



DHD10G0249

WD10系列柴油机零件图册
WD10 SERIES DIESEL PARTS CATALOGUE

潍柴动力股份有限公司
WEICHAI POWER CO., LTD.

前 言

为使WD10系列柴油机在使用、维护等工作上的方便特汇编本图册以供我方与用户在使用中查阅参考。

该图册基本上按组绘出了各个零件的图形相互关系。图序号、件号、数量、中文名称、英文名称等列于明细表栏内。

随着技术和生产的不断发展柴油机的变形将增多故本图册的内容将有所更新。变化不再另行通知特请用户注意。用户为获取最新产品信息应咨询潍柴动力股份有限公司。

FOREWORD

This illustrated parts manual is specially prepared for customers to facilitate the use of WD10 series diesel engine in operation and tenance.It only includes the main models manufactured in the works at present,with regard to other models,the customers may refer to this catalogue.

The illustrations are grouped under the heading of each assembly and numbered individually.Part.

No.,Quantity,Model,English designation,Chinese designation and so on are written in the parts list With the development of technology and production,the versions of the diesel engine will be increased, so the catalogue will be revised.Please pay attention to our revised edition.If you want to get the most newly information about the products,please visit the Website:<http://www.weichai.com>.

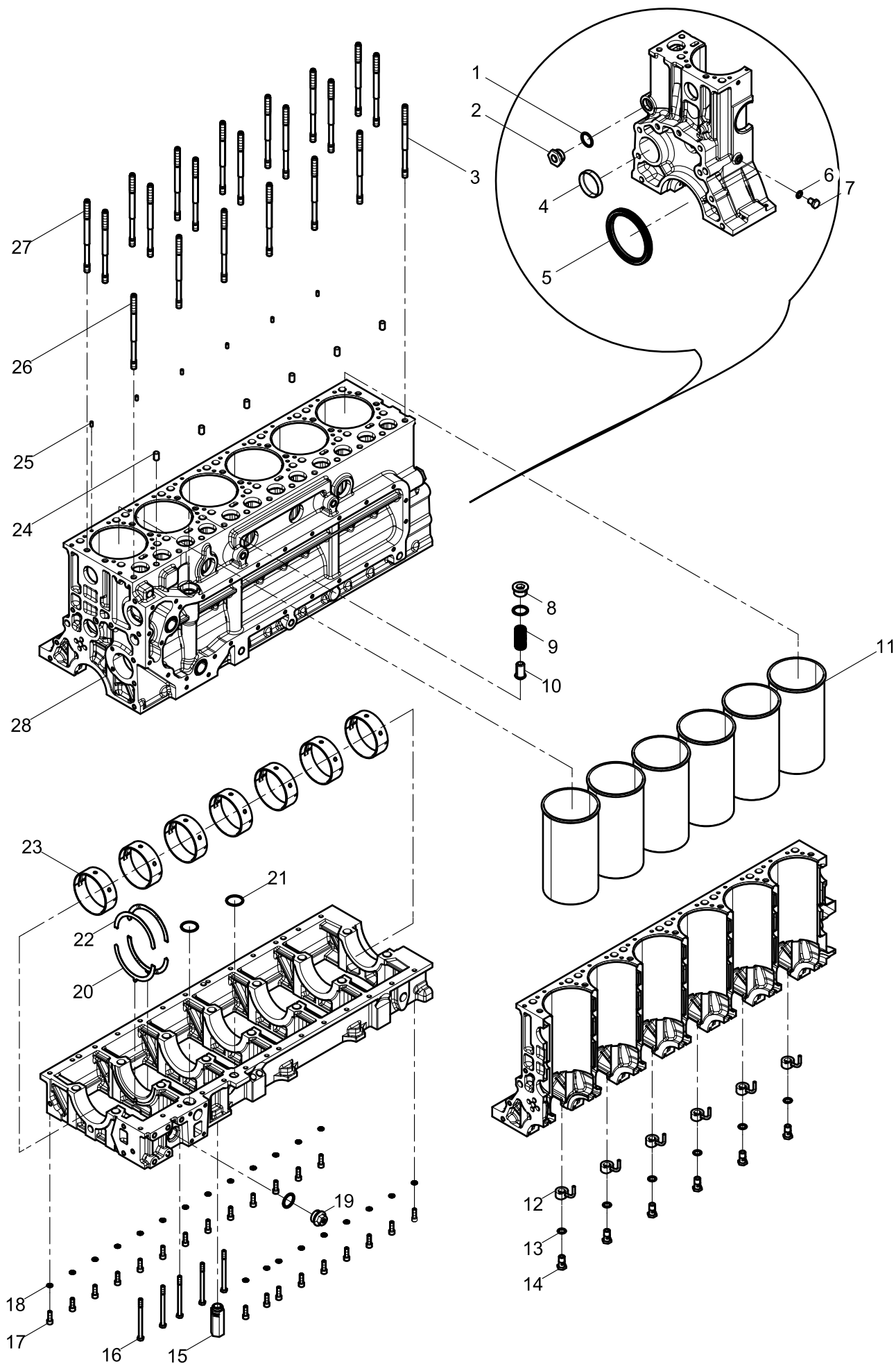
目 录 CONTENTS

机体结合组(Engine Block Group)	1
气缸体预装配(Pre-assembled cylinder block).....	5
正时齿轮室结合组(Timing Gear Housing Group)	7
凸轮轴齿轮盖结合组()	9
油气分离器结合组(Oil-gas Separator Group)	11
油气分离器组件(Oil-gas separator assembly).....	13
油尺结合组(Dipstick Group)	15
加油管结合组(Oil Tilling Tube Group)	17
飞轮壳结合组(Flywheel Housing Group)	19
油门软轴结合组(Accelerator Soft Shaft Group)	21
曲轴结合组(Crankshaft Group)	23
曲轴总成(Crankshaft assembly).....	25
飞轮结合组(Flywheel Group)	27
曲轴皮带轮结合组(Crankshaft Pulley Group)	29
连杆与活塞()	31
连杆总成(Connecting rod assembly).....	33
活塞环组件(Piston ring assembly).....	35
气缸盖结合组(Cylinder head assembly)	37
气缸盖分总成(Cylinder head subassembly).....	39
气缸盖罩结合组(Cylinder Head Cover Group)	41
气缸盖罩结合组(Cylinder Head Cover Group)	43
分体缸盖罩组(Cylinder head cover Assy).....	45
气缸盖罩结合组(Cylinder Head Cover Group)	47
配气机构结合组(Valve Train Group)	49
凸轮轴总成(Camshaft assembly).....	51
中间齿轮总成(Intermediate gear assembly).....	53
进气门摇臂总成(Intake valve rocker arm).....	55
排气门摇臂总成().....	57
出水管结合组(Water Outlet Pipe Group)	59
节温器结合组(Thermostat Group)	61

水泵结合组(Water pump assembly).....	63
水管接头结合组(Water Pipe Connector Group)	65
风扇托架结合组(Fan Bracket Group)	67
风扇及轮毂结合组(Fan and Hub Group).....	69
张紧轮及皮带结合组(Tensioner and Belt Assembly).....	71
机油冷却器盖结合组()	73
机油泵结合组(Oil pump assembly)	75
机油泵中间齿轮组件(Oil Pump Idle Gear Assembly).....	77
机油滤清器结合组(Oil filter assembly)	79
机油滤清器总成(Oil filter assembly).....	81
机油集滤器结合组(Oil Suction Strainer Group).....	83
喷油器结合组(Injector assembly)	85
高压油管结合组(High Pressure Fuel Injection Pipe Group).....	87
高压油管总成(High pressure pipe assembly)	89
高压油泵结合组(High pressure pump assembly)	91
停车装置结合组(Shut-down Device Group)	93
燃油滤清器结合组(Fuel Filter Group)	95
燃油滤清器(Fuel filter).....	97
除水放心滤(Fuel filter-water separator)	99
低压油管结合组(Low Pressure Oil pipe Group)	101
发电机结合组(Generator Group).....	103
发电机支架结合组(Generator Bracket Group).....	105
起动机结合组(Starter Motor Group)	107
普通线束及传感器结合组(General-use Wire and Sensor Group).....	109
进气管结合组(Intake Manifold Group).....	111
进气管总成(Air inlet pipe assembly)	113
空滤器结合组(Air Filter Group)	115
排气管结合组(Exhaust Manifold Group).....	117
增压器结合组(Turbocharger assembly)	119
增压器润滑油管结合组(Turbocharger Oil pipe Group)	121

压气机管路结合组(Compressor Pipeline Group)	123
单缸空气压缩机(Air compressor)	125
空压机总成(Air compressor assembly)	127
空压机组件(Air compressor assembly).....	129
油底壳结合组(Oil Pan Group)	131
油底壳总成(Oil pan assembly).....	133
发动机支架结合组(Engine Bracket Group)	135
包装箱底盘零件结合组(Packing Box Chassis Parts Group)	137
随机单发零件结合组(Single Transport Parts Attached to Engine Group)	139
空气滤清器(Air filter).....	141
零件箱结合组(Parts Box Group)	143

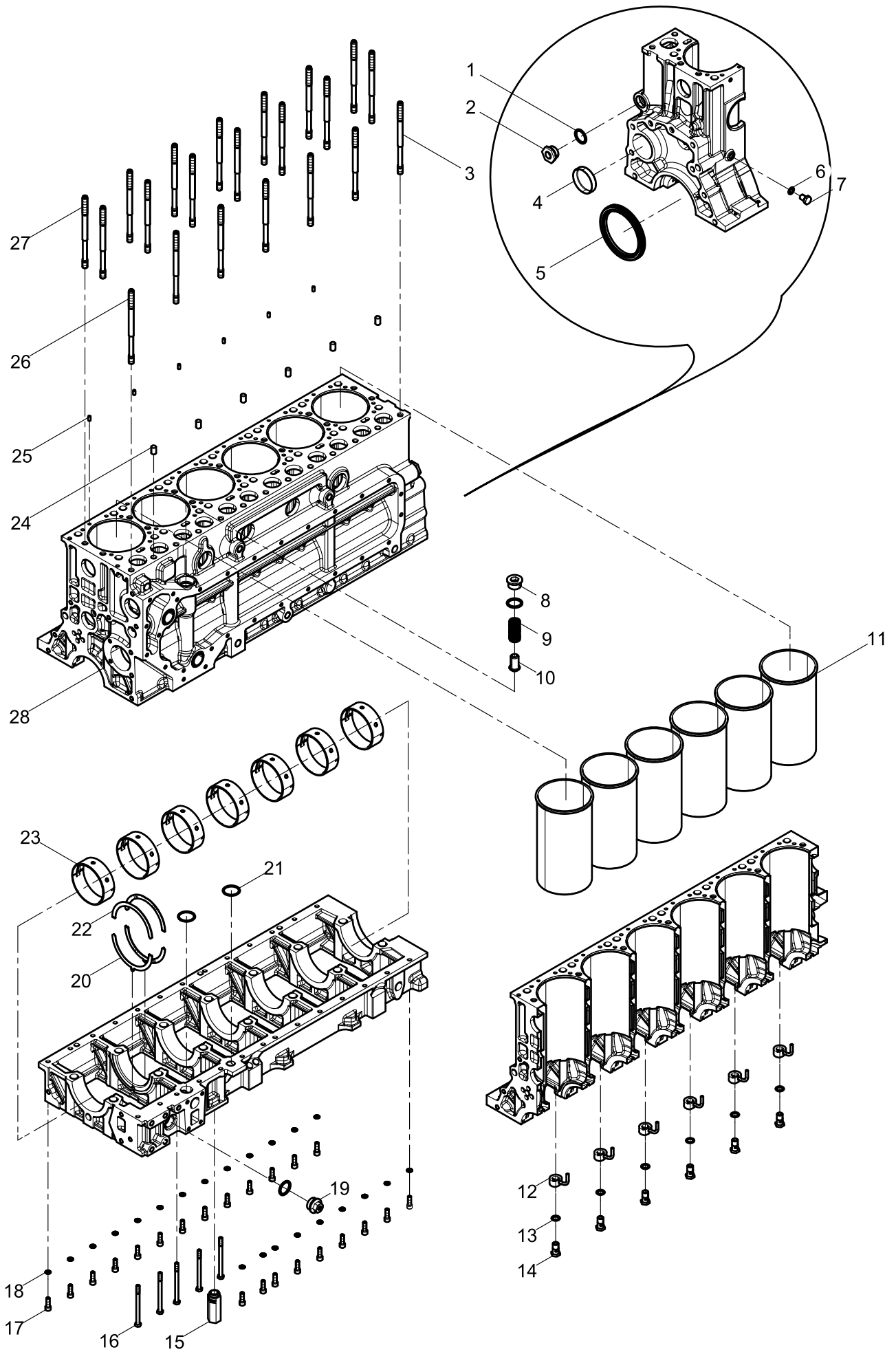
机体结合组(Engine Block Group)



机体结合组(Engine Block Group)

图序号 Pos.	件号 Teile.Number	数量 Amount	中文名称 Denomination	英文名称 Designation
1	612600010735	3	复合垫圈	Washer
2	61460070011	1	主油道后螺塞	Plug
3	61500010185	6	气缸盖螺栓	Cylinder head bolt
4	90003989288	1	碗形塞	Corehole plug
5	61500010100	1	后油封	Rear oil seal
6	612600050042	1	密封垫圈	Seal washer
7	612600011927	1	螺塞	Screw plug
8	90003962050	1	内六角螺塞	Inner hexagon plug
9	614070068	1	安全阀弹簧	Safety valve spring
10	614070069	1	安全阀	Safety valve
11	612630010015	6	气缸套	Cylinder liner
12	61560010047	6	喷嘴组件	Nozzle assembly
13	90003098015	6	密封垫圈	Seal washer
14	90003962621	6	空心螺栓	Hollow bolt
15	AZ1500070097	1	主油道限压阀总成	Pressure limiting valve assembly of main oil passage
16	90003802493	5	六角头螺栓	Hexagon bolt
17	90003862428	22	内六角圆柱头螺钉	Inner hexagon screw
18	188250083	22	自锁垫圈	Washer
19	612600070160	1	六角螺塞	Hexagon plug
20	612600013918	2	下止推片	Thrust washer (lower)
21	81400010032	2	密封圈	Seal washer
22	612600013917	2	上止推片	Thrust washer (upper)
23	81500010046	7	主轴瓦组件	Main Bearing Set
24	90003901604	6	圆柱销	Straight pin
25	90003909626	6	弹性圆柱销	Spring dowel pin
26	612600010893	1	气缸盖螺栓	Cylinder head bolt
27	61500010185S	14	气缸盖螺栓	Cylinder head bolt

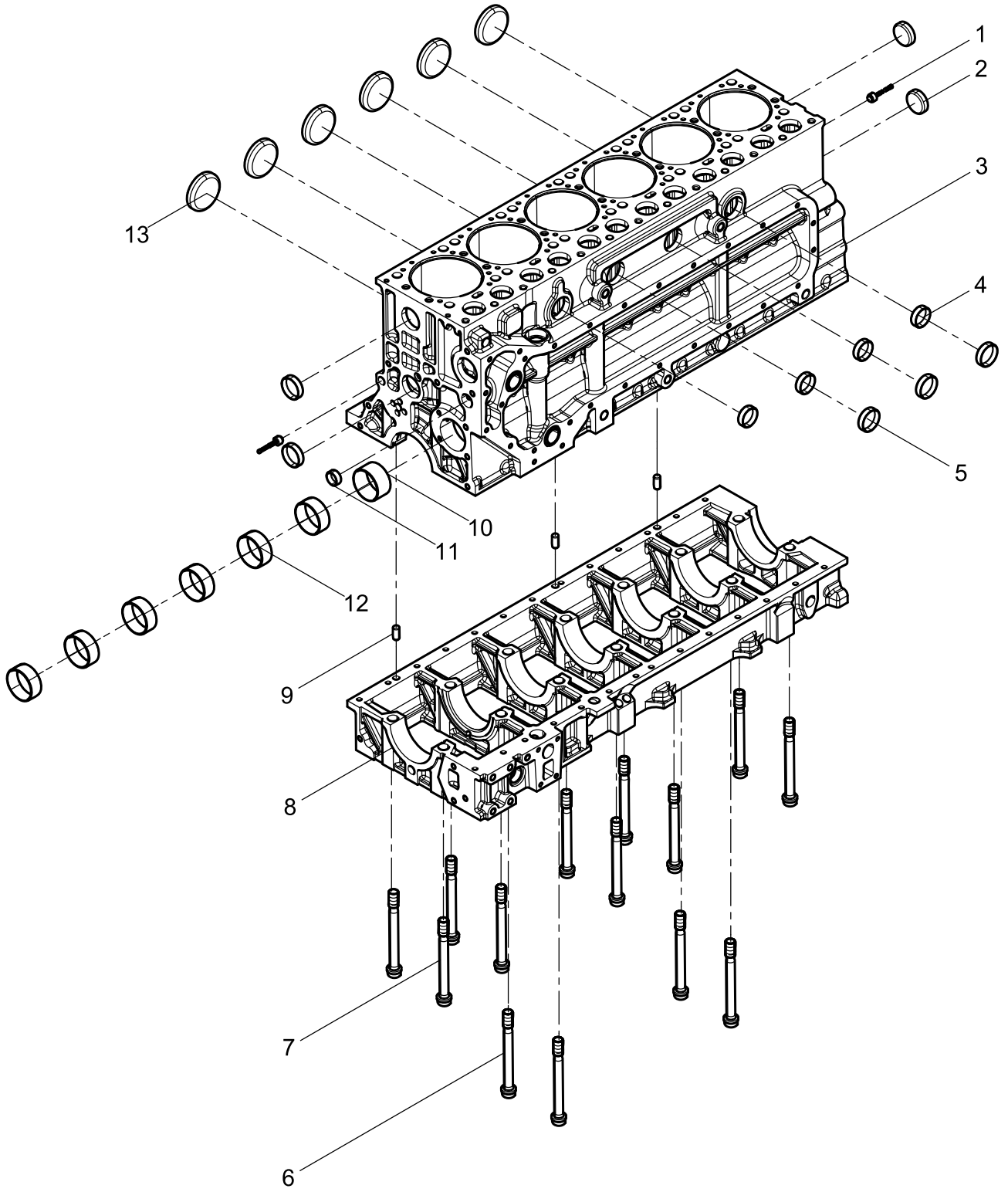
机体结合组(Engine Block Group)



机体结合组(Engine Block Group)

图序号 Pos.	件号 Teile.Number	数量 Amount	中文名称 Denomination	英文名称 Designation
28	612600013825	1	气缸体预装配	Pre-assembled cylinder block

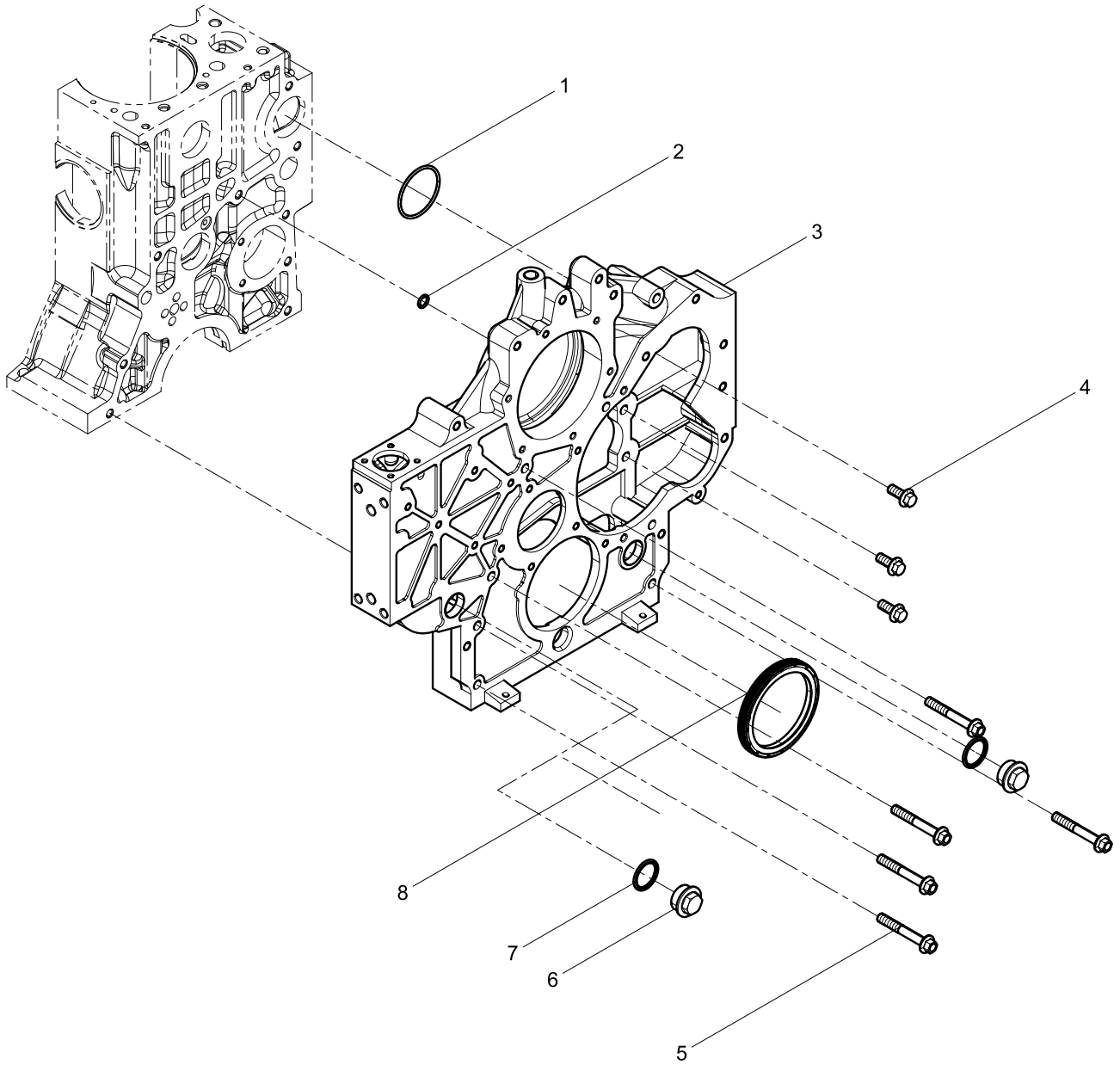
气缸体预装配(Pre-assembled cylinder block)



气缸体预装配(Pre-assembled cylinder block)

图序号 Pos.	件号 Teile.Number	数量 Amount	中文名称 Denomination	英文名称 Designation
1	612600013437	2	拉铆钉	Tensioned rivet
2	90003982121	4	碗形塞	Corehole plug
3	612600013705	1	气缸体	Cylinder block
4	90003989289	4	碗形塞	Corehole plug
5	90003989215	3	碗形塞	Corehole plug
6	614010217	4	主轴承螺栓	Main bearing bolt
7	614010114	10	主轴承螺栓	Main bearing bolt
8	612600013749	1	曲轴箱	Crankshaft case
9	90003901604A	3	圆柱销	Straight pin
10	612600010990	1	凸轮轴衬套	Camshaft bushing
11	90003989204	1	碗形塞	Corehole plug
12	61560010029	6	凸轮轴衬套	Camshaft bushing
13	90003989210	6	碗形塞	Corehole plug

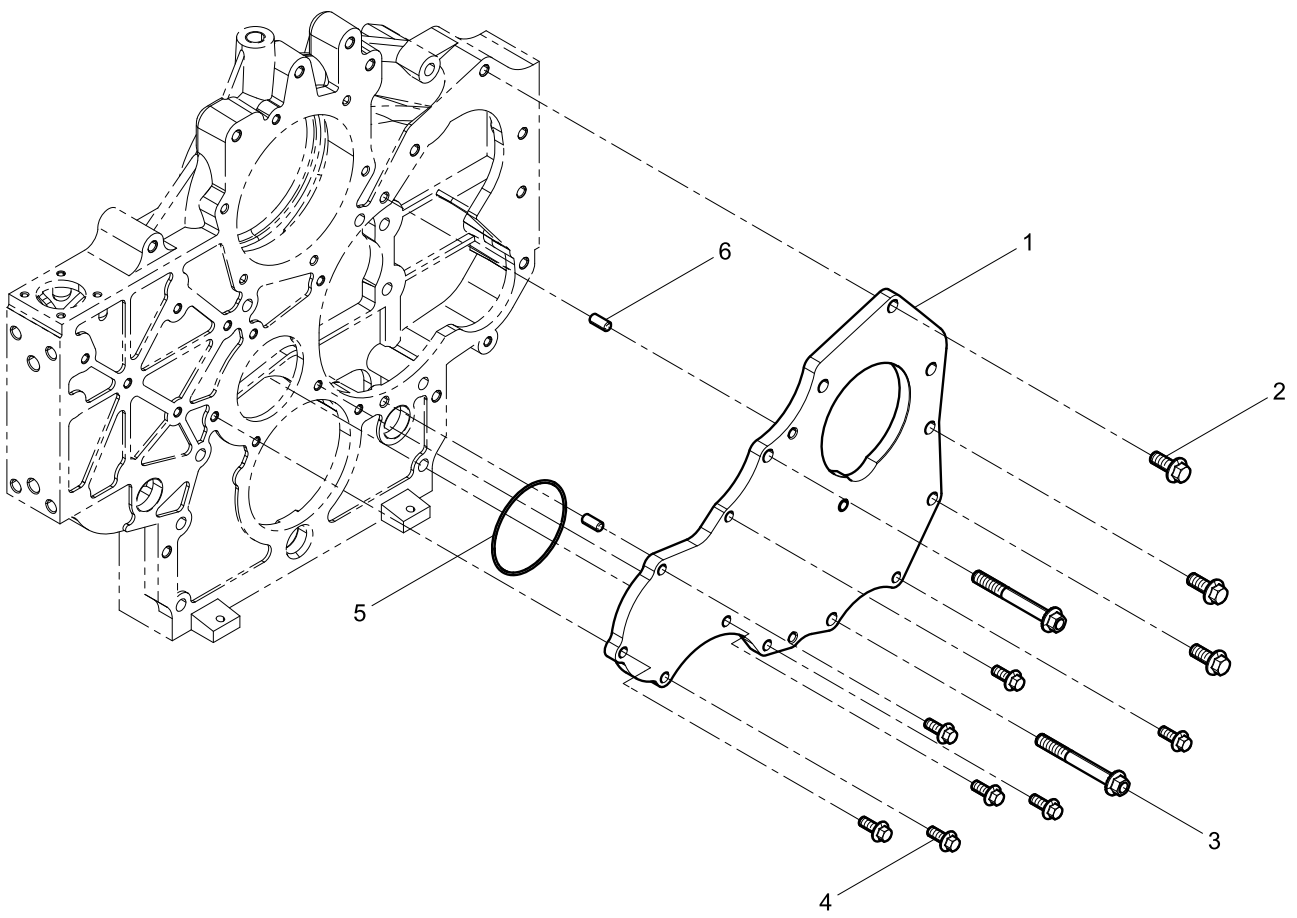
正时齿轮室结合组(Timing Gear Housing Group)



正时齿轮室结合组(Timing Gear Housing Group)

图序号 Pos.	件号 Teile.Number	数量 Amount	中文名称 Denomination	英文名称 Designation
1	61000010134	1	密封圈	Seal washer
2	288730061	1	O型密封圈	O shaped seal washer
3	612600011783	1	正时齿轮室	Timing gear case
4	90011430008	3	六角法兰面承面带齿螺栓	Hexagon Flange Bolt
5	612600013483	5	六角法兰面承面带齿螺栓	Hexagon Flange Bolt
6	90003962051	2	六角螺塞	Hexagon plug
7	612600010735	2	复合垫圈	Washer
8	61500010037	1	前油封	Oil seal(front)

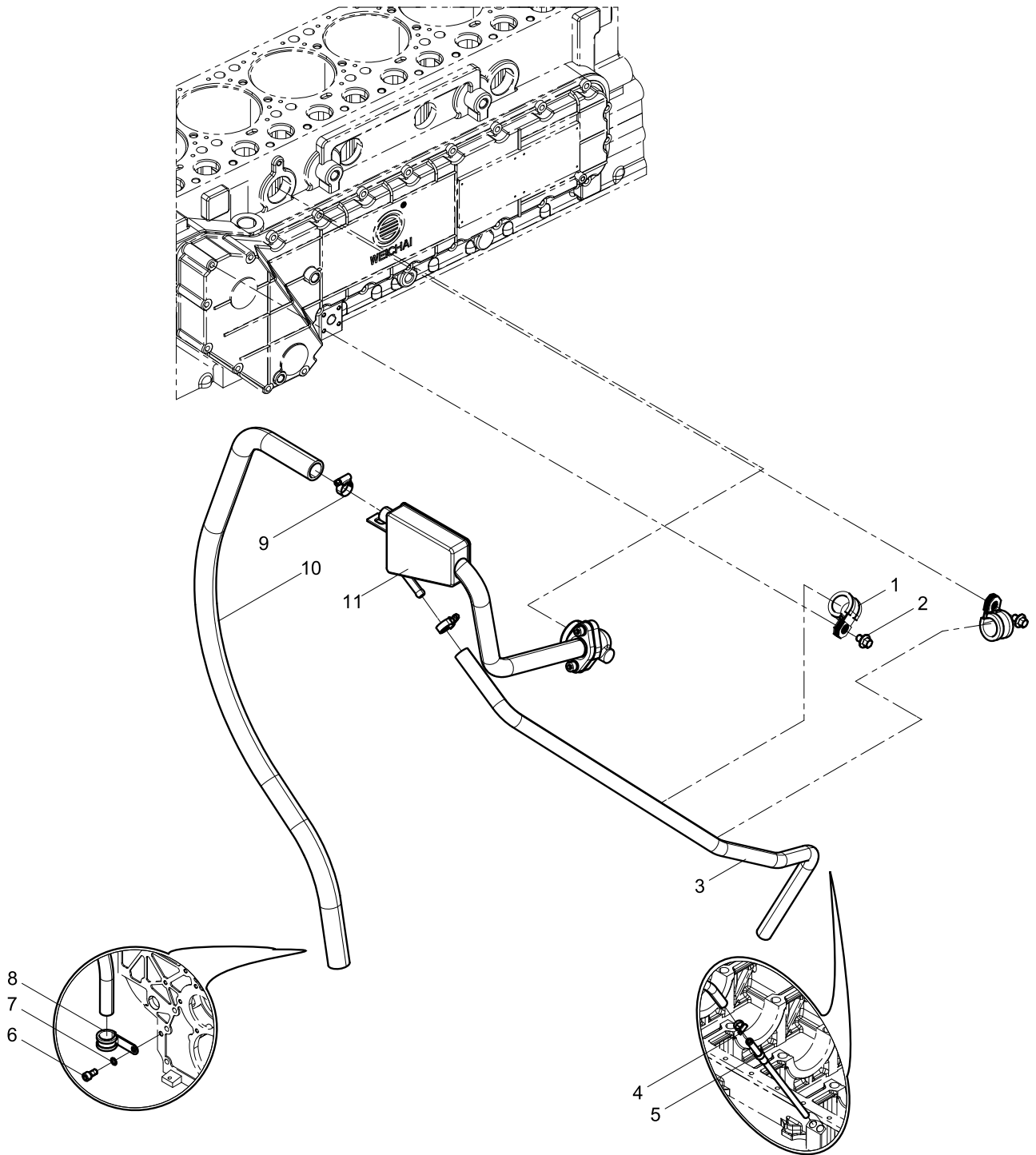
凸轮轴齿轮盖结合组()



凸轮轴齿轮盖结合组()

图序号 Pos.	件号 Teile.Number	数量 Amount	中文名称 Denomination	英文名称 Designation
1	612600013157	1	端盖	End cover
2	90011430008	3	六角法兰面承面带齿螺栓	Hexagon Flange Bolt
3	612600061711	2	六角法兰面承面带齿螺栓	Hexagon Flange Bolt
4	90011430016S	7	六角法兰面承面带齿螺栓	Hexagon Flange Bolt
5	90003120602	1	密封圈	Seal washer
6	90003901418	2	圆柱销	Straight pin

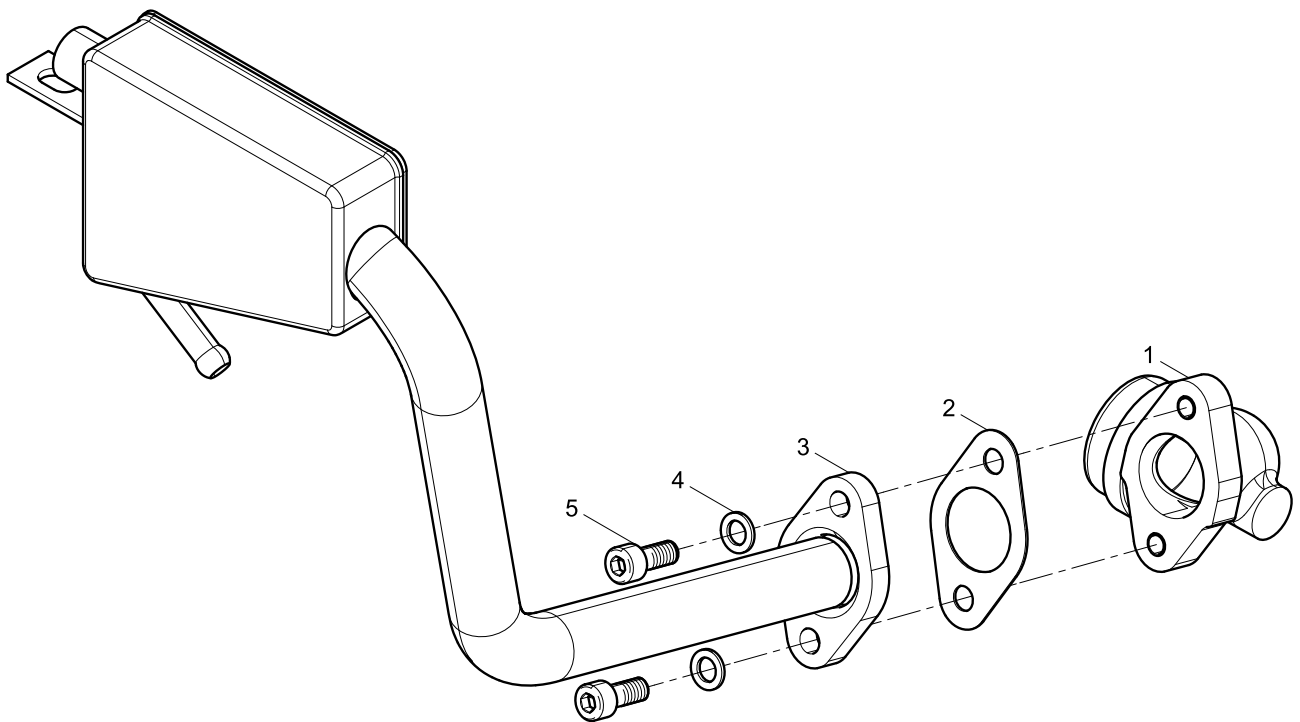
油气分离器结合组(Oil-gas Separator Group)



油气分离器结合组(Oil-gas Separator Group)

图序号 Pos.	件号 Teile.Number	数量 Amount	中文名称 Denomination	英文名称 Designation
1	612600111639	2	管夹总成	Pipe Clamp Assembly
2	612600114377	1	六角法兰面承面带齿螺栓	Hexagon Flange Bolt
3	612600013032	1	橡胶管	Rubber hose
4	90003989300	2	卡箍	Clamp
5	612600012595	1	回油管接头	Fuel return pipe nipple
6	612600110961	1	螺栓	Bolt
7	90003931142	1	弹簧垫圈	Spring washer
8	612600013280	1	管夹总成	Pipe Clamp Assembly
9	90003989340	1	卡箍	Clamp
10	612600012525	1	油路连接胶管	Oil Connecting Rubber Pipe
11	612600013168	1	油气分离器组件	Oil-gas separator assembly

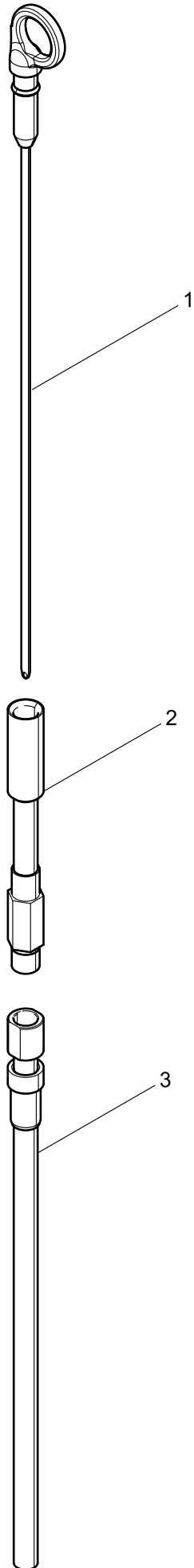
油气分离器组件(Oil-gas separator assembly)



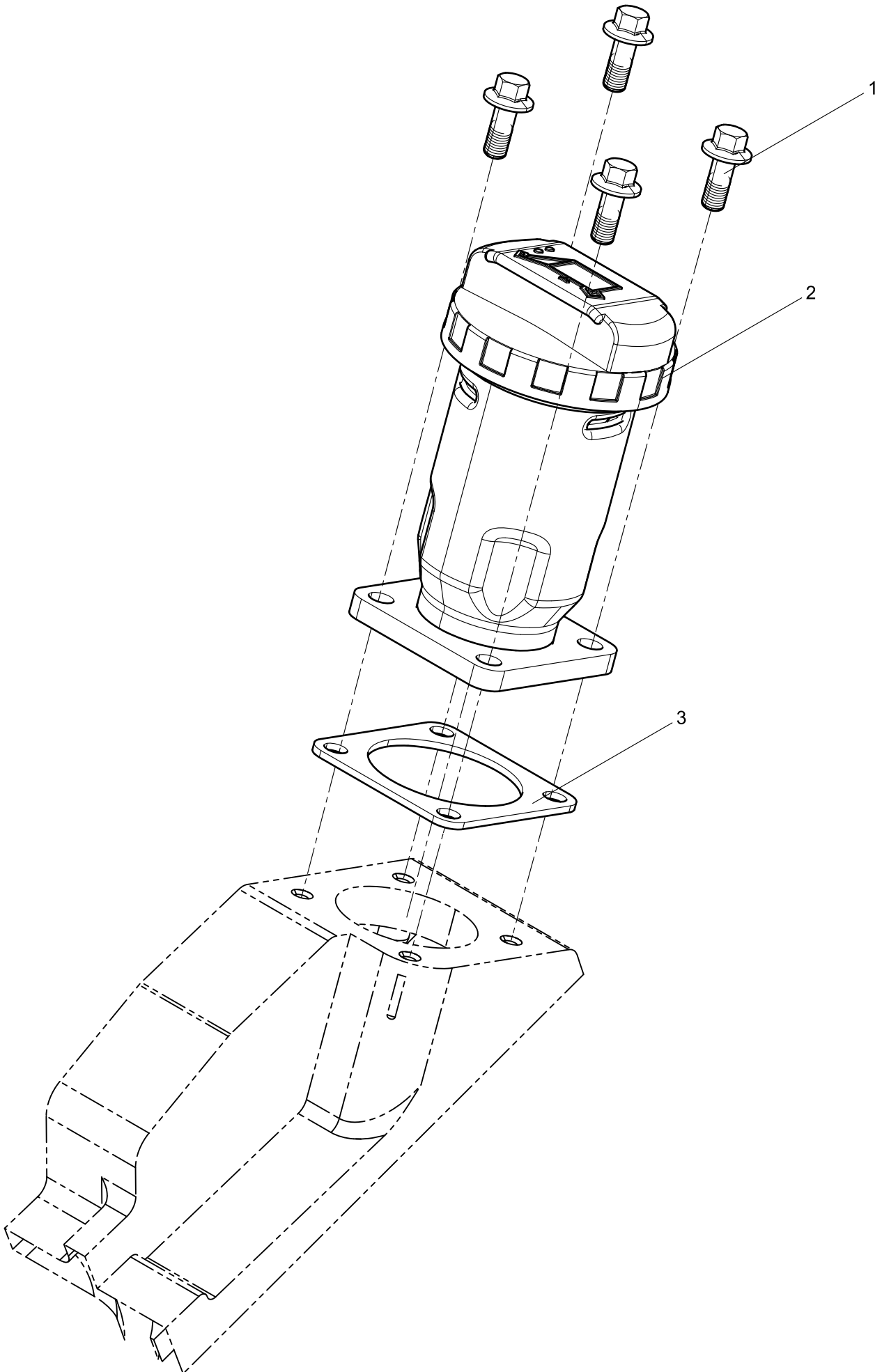
油气分离器组件(Oil-gas separator assembly)

图序号 Pos.	件号 Teile.Number	数量 Amount	中文名称 Denomination	英文名称 Designation
1	614010279	1	通风弯管	Ventilating elbow
2	90003069303	1	垫片	Gasket
3	612600010172	1	油气分离器	Oil-gas separator
4	90003932023	2	波形弹性垫圈	Wave spiral washer
5	90003862427	2	内六角圆柱头螺钉	Inner hexagon screw

油尺结合组(Dipstick Group)



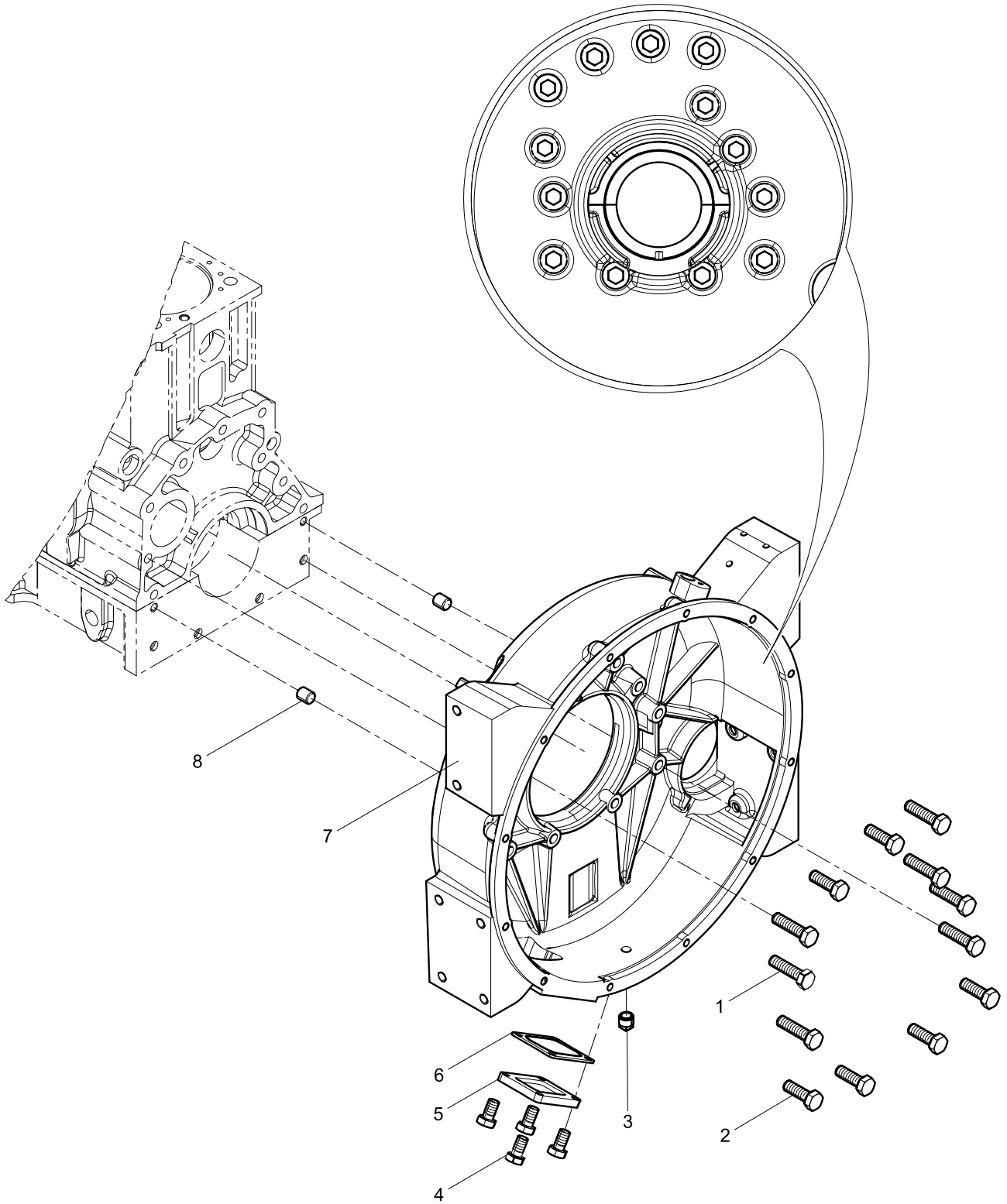
加油管结合组(Oil Tilling Tube Group)



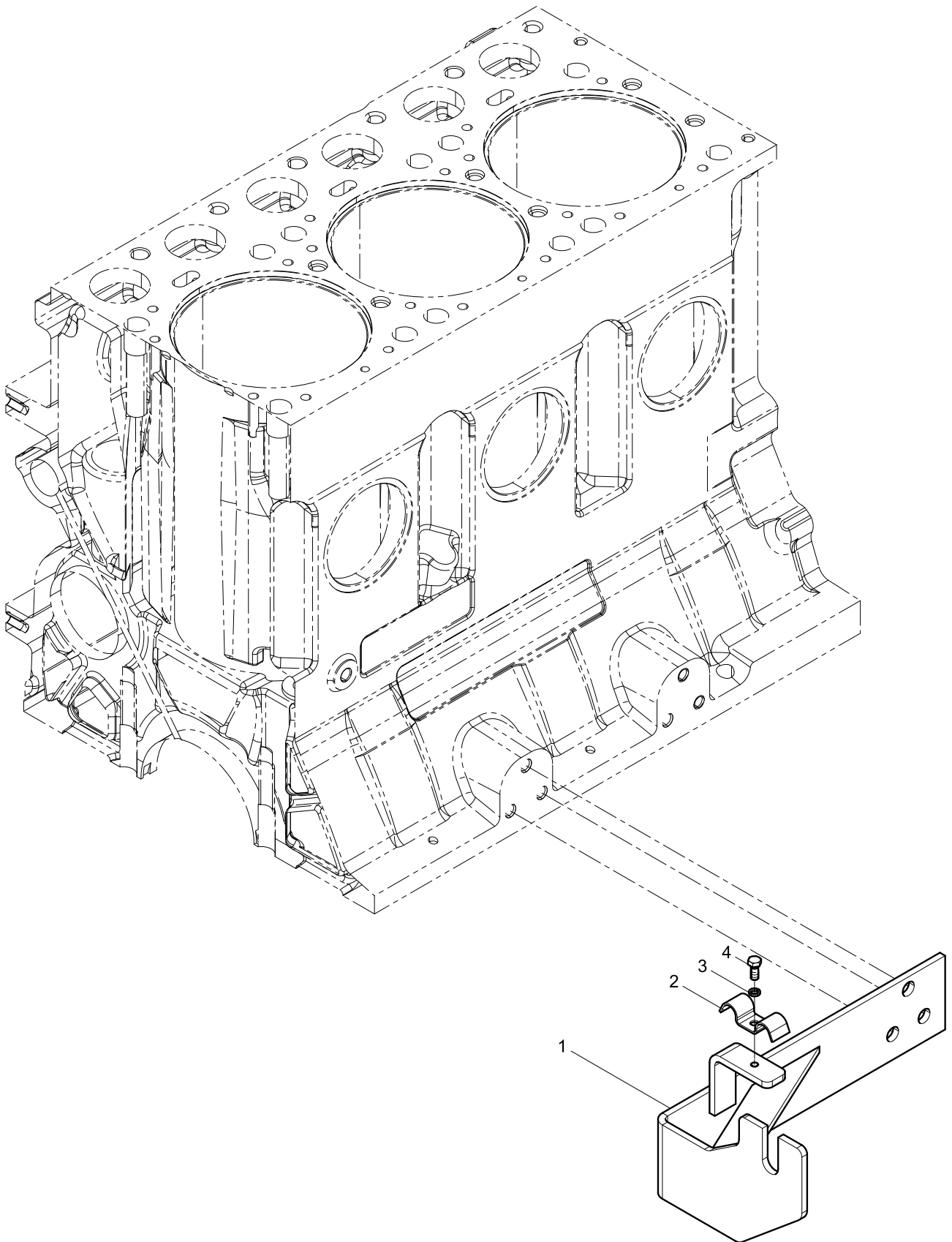
加油管结合组(Oil Filling Tube Group)

图序号 Pos.	件号 Teile.Number	数量 Amount	中文名称 Denomination	英文名称 Designation
1	90011430015	4	六角法兰面承面带齿螺栓	Hexagon Flange Bolt
2	612600014006	1	加机油管组件	Oil filling pipe assembly
3	614010086	1	垫片	Gasket

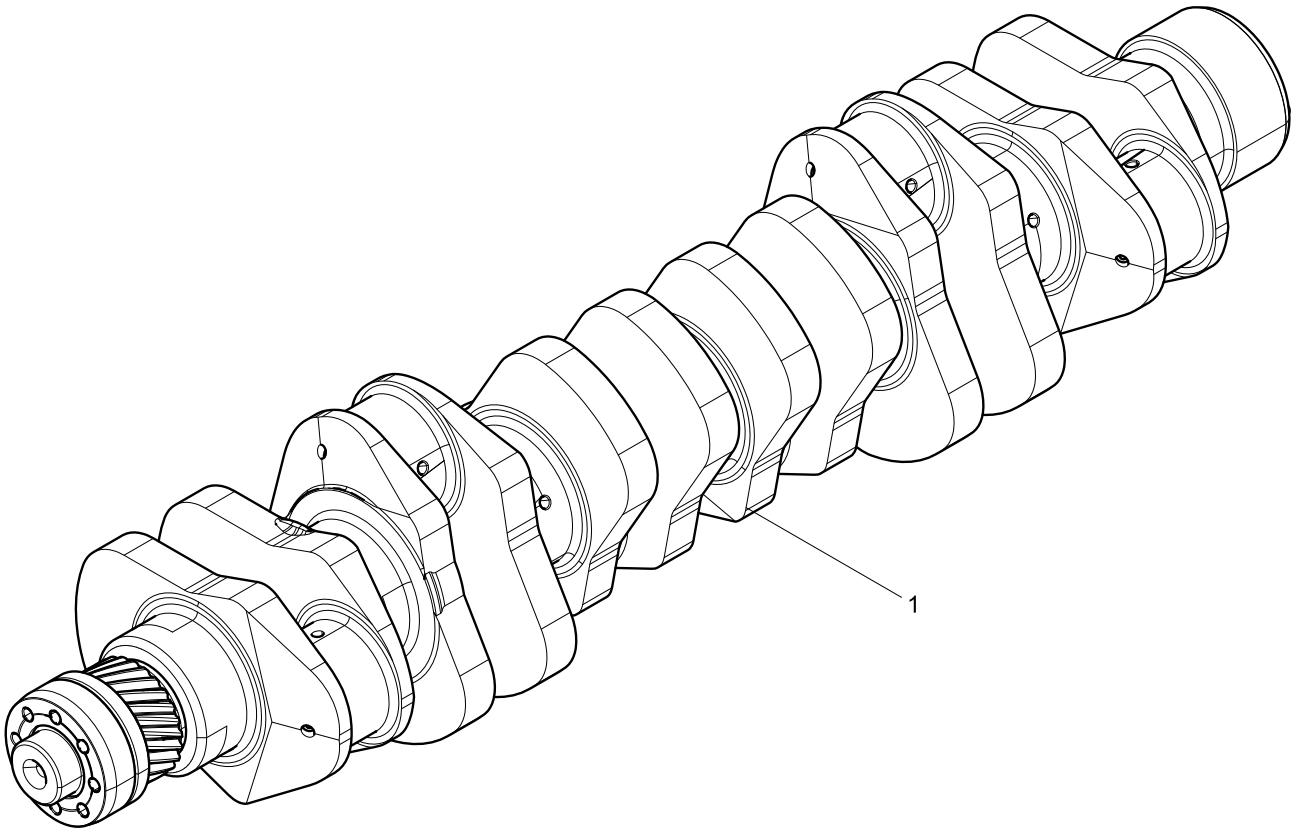
飞轮壳结合组(Flywheel Housing Group)



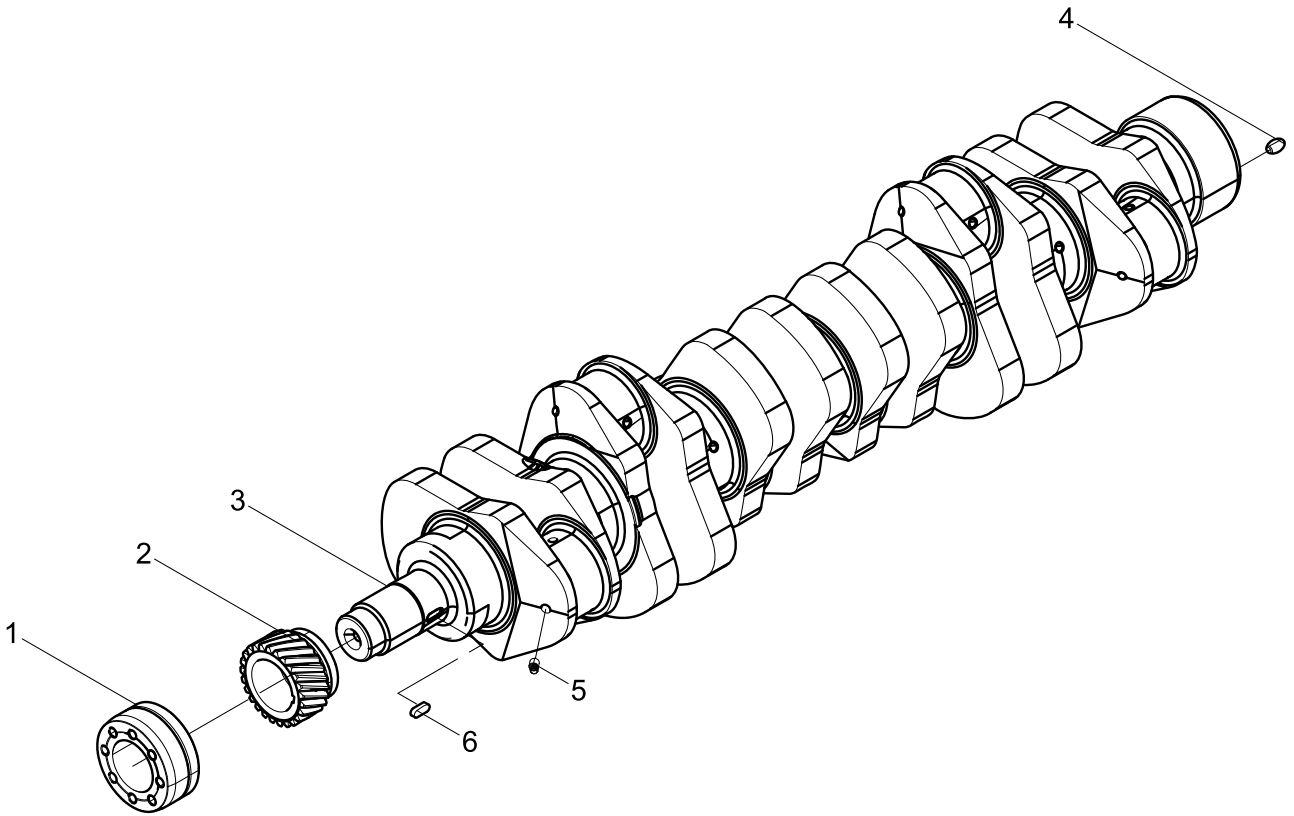
油门软轴结合组(Accelerator Soft Shaft Group)



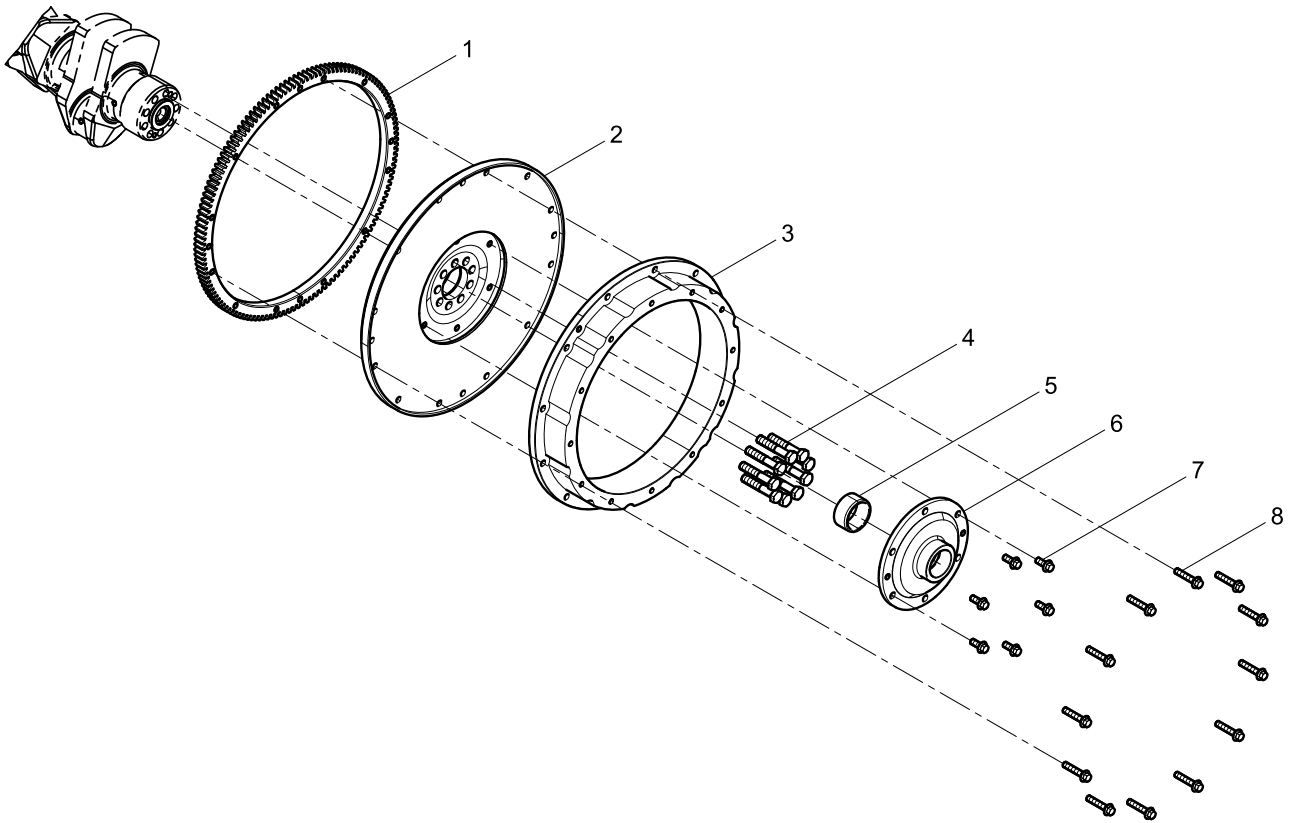
曲轴结合组(Crankshaft Group)



曲轴总成(Crankshaft assembly)



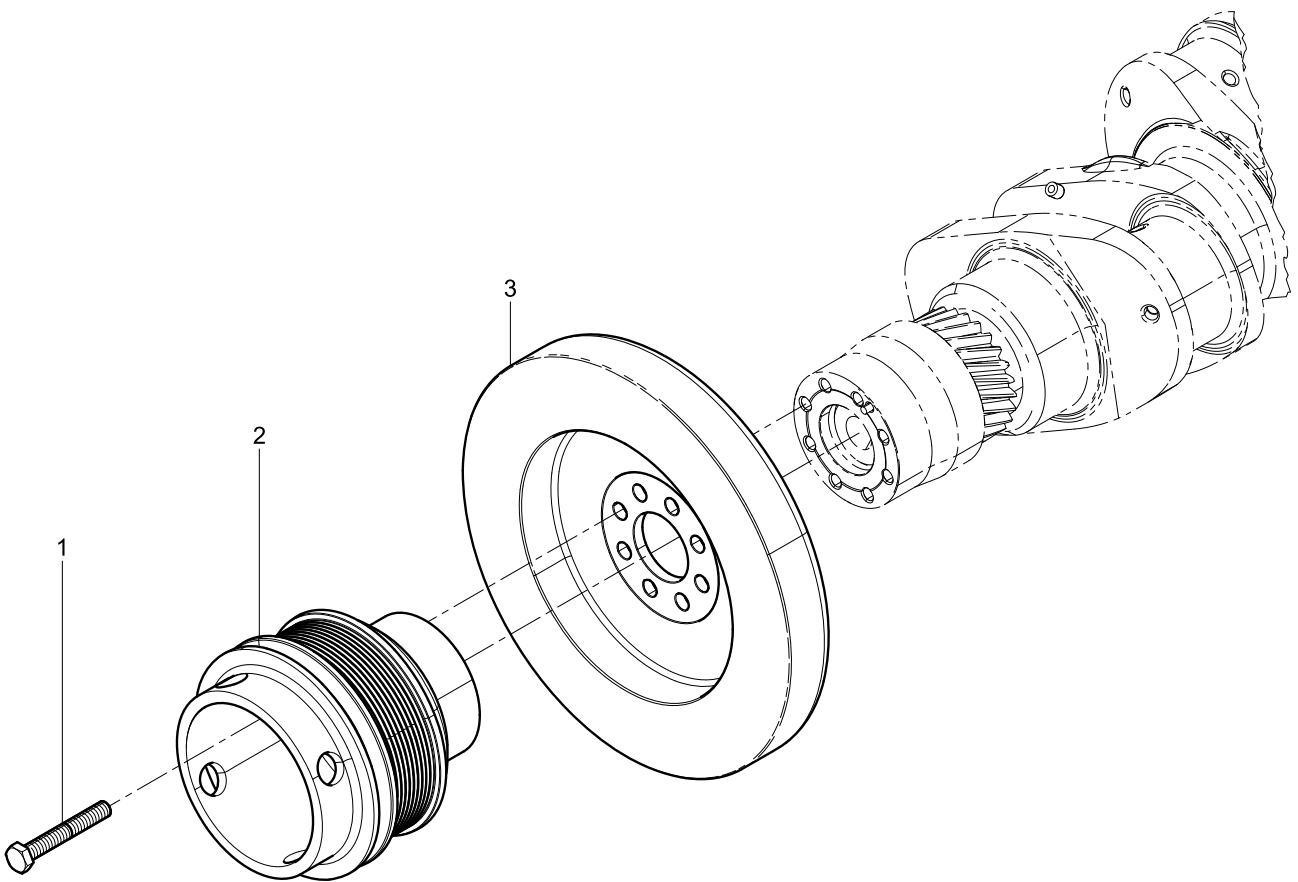
飞轮结合组(Flywheel Group)



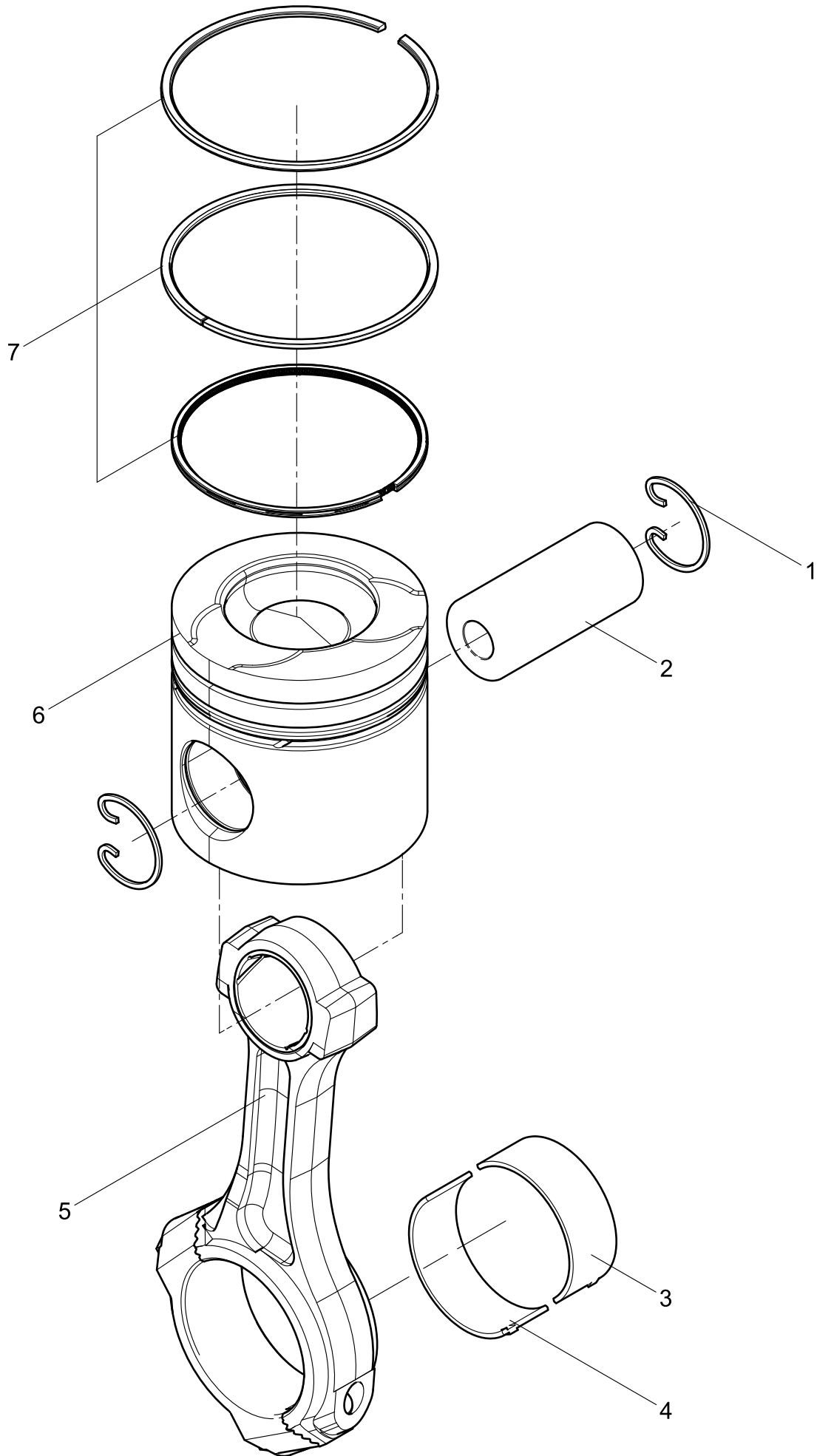
飞轮结合组(Flywheel Group)

图序号 Pos.	件号 Teile.Number	数量 Amount	中文名称 Denomination	英文名称 Designation
1	612600020208	1	飞轮齿圈	Flywheel ring gear
2	615G00020041	1	飞轮	Flywheel
3	615G00020002	1	飞轮联接圈	Flywheel connecting ring
4	61500020046	9	六角头螺栓	Hexagon bolt
5	615G00020001	1	衬套	Bushing
6	615G00020003	1	支架	Bracket
7	90011430008	6	六角法兰面承面带齿螺栓	Hexagon Flange Bolt
8	90011430010	12	六角法兰面承面带齿螺栓	Hexagon Flange Bolt

曲轴皮带轮结合组(Crankshaft Pulley Group)



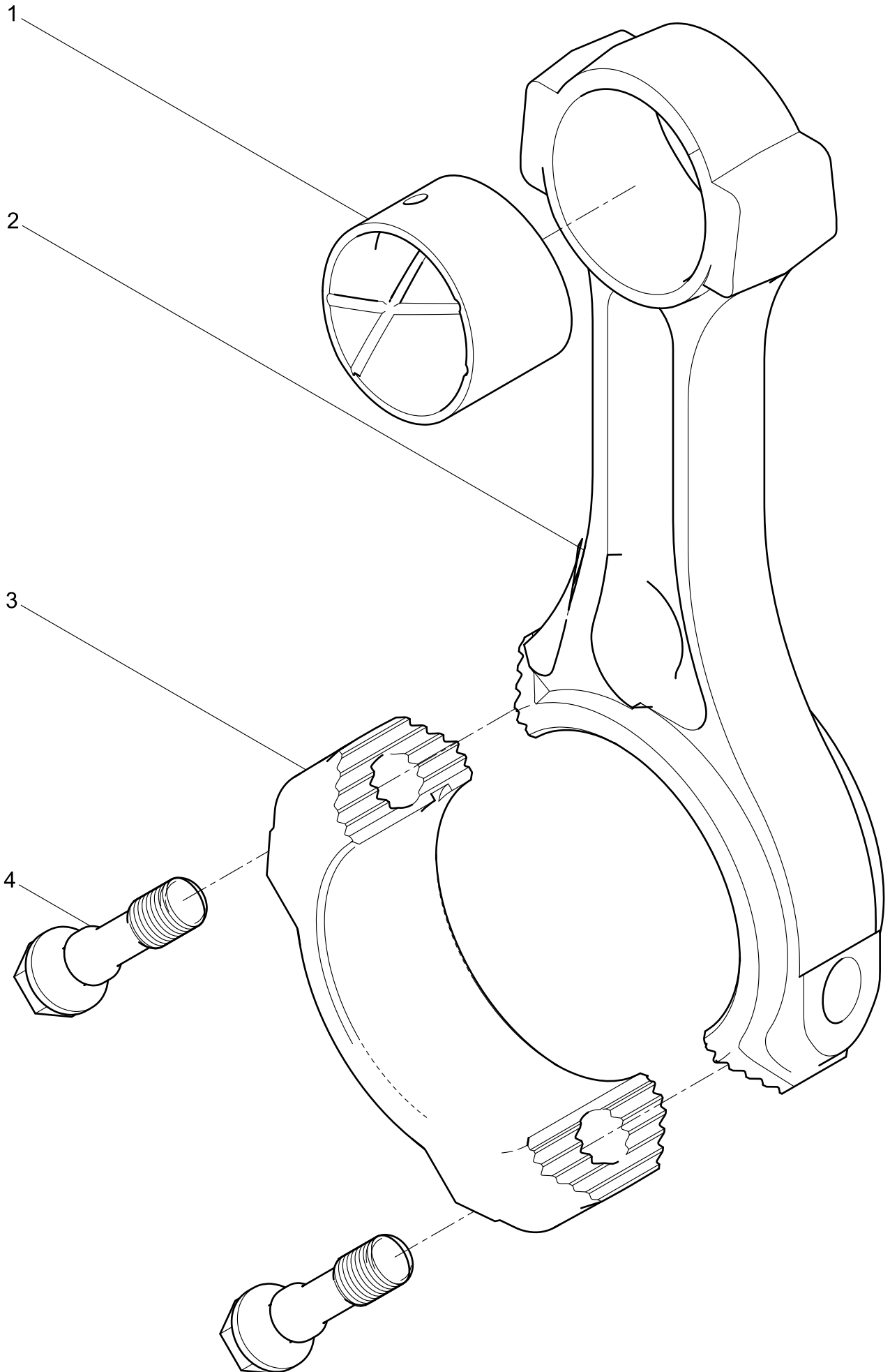
连杆与活塞()



连杆与活塞()

图序号 Pos.	件号 Teile.Number	数量 Amount	中文名称 Denomination	英文名称 Designation
1	81560030012	12	活塞销挡圈	Piston pin retainer
2	61560030013	6	活塞销	Piston pin
3	612600030020	6	连杆上瓦	Connecting Rod Upper Shell
4	61560030033	6	连杆下瓦	Connecting Rod Lower Shell
5	61500030009	6	连杆总成	Connecting rod assembly
6	612600030010	6	活塞	Piston
7	612600030051	6	活塞环组件	Piston ring assembly

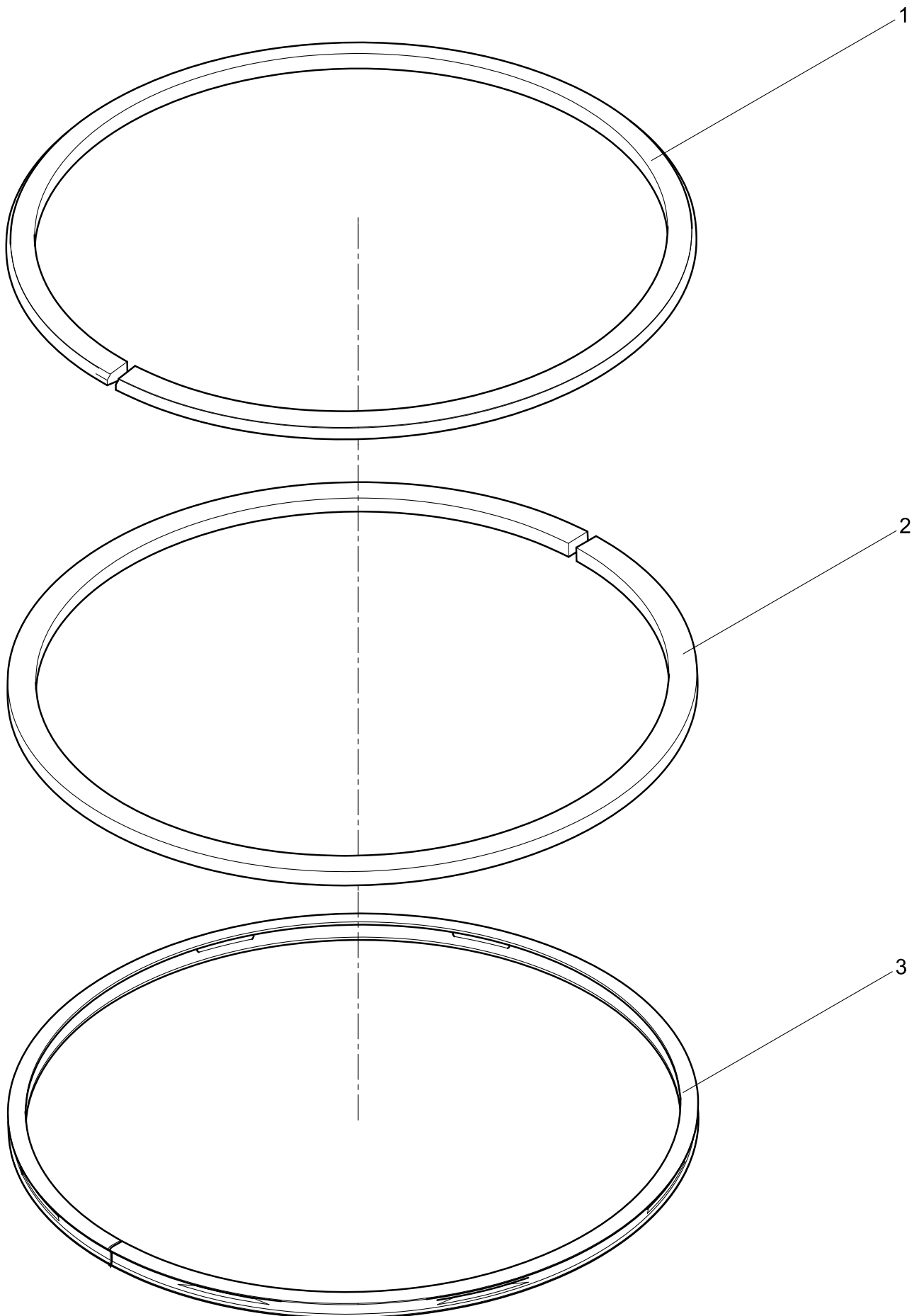
连杆总成(Connecting rod assembly)



连杆总成(Connecting rod assembly)

图序号 Pos.	件号 Teile.Number	数量 Amount	中文名称 Denomination	英文名称 Designation
1	61500030077	6	连杆衬套	Connecting rod bushing
2	61500030008	6	连杆体	Connecting rod body
3	61500030022	6	连杆盖	Connecting rod cover
4	81500030023	12	连杆螺栓	Connecting rod bolt

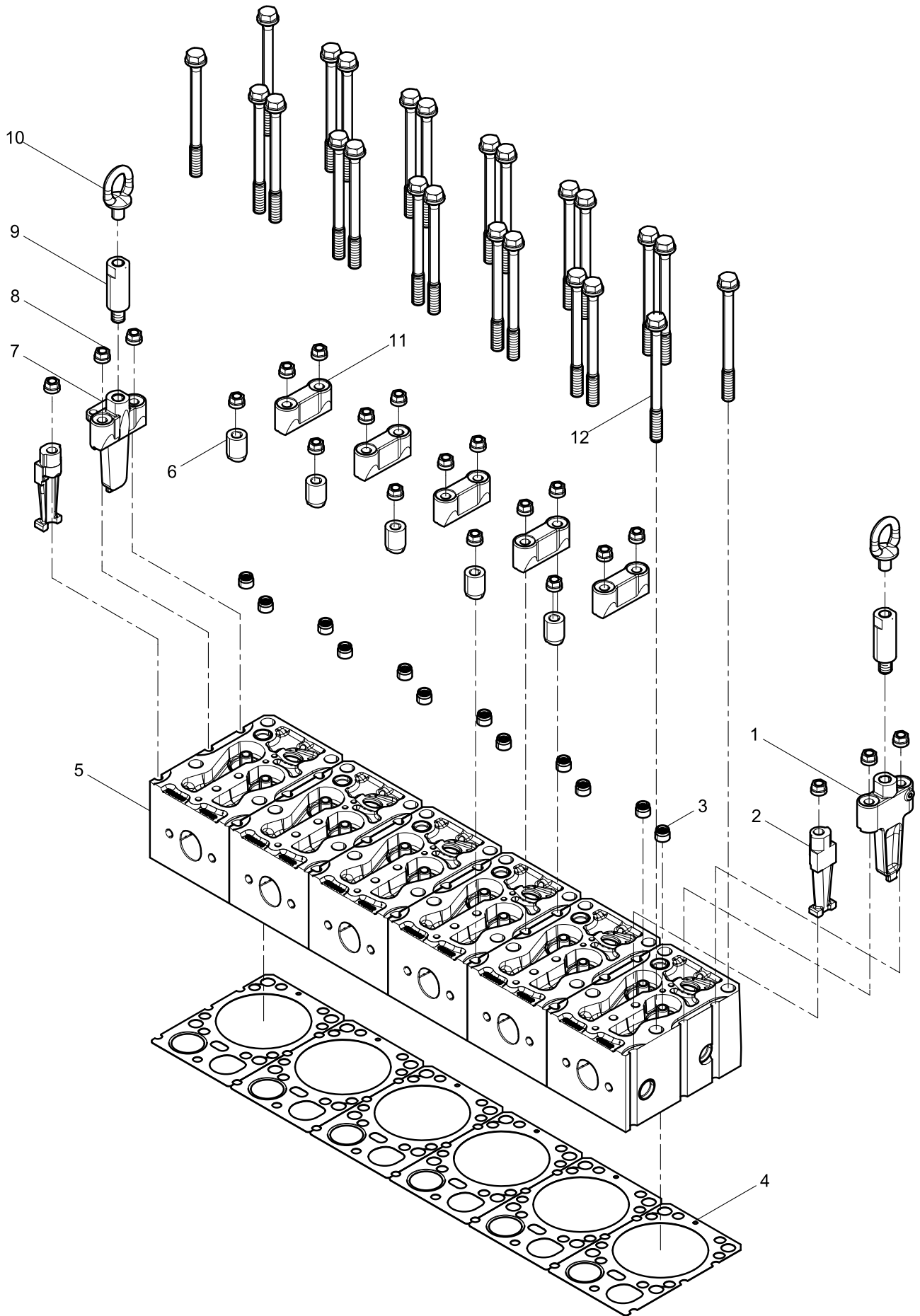
活塞环组件(Piston ring assembly)



活塞环组件(Piston ring assembly)

图序号 Pos.	件号 Teile.Number	数量 Amount	中文名称 Denomination	英文名称 Designation
1	61560030047	6	梯形环	Keystone ring
2	612600030019	6	扭曲锥面环	Conical ring
3	61560030045	6	油环	Oil ring

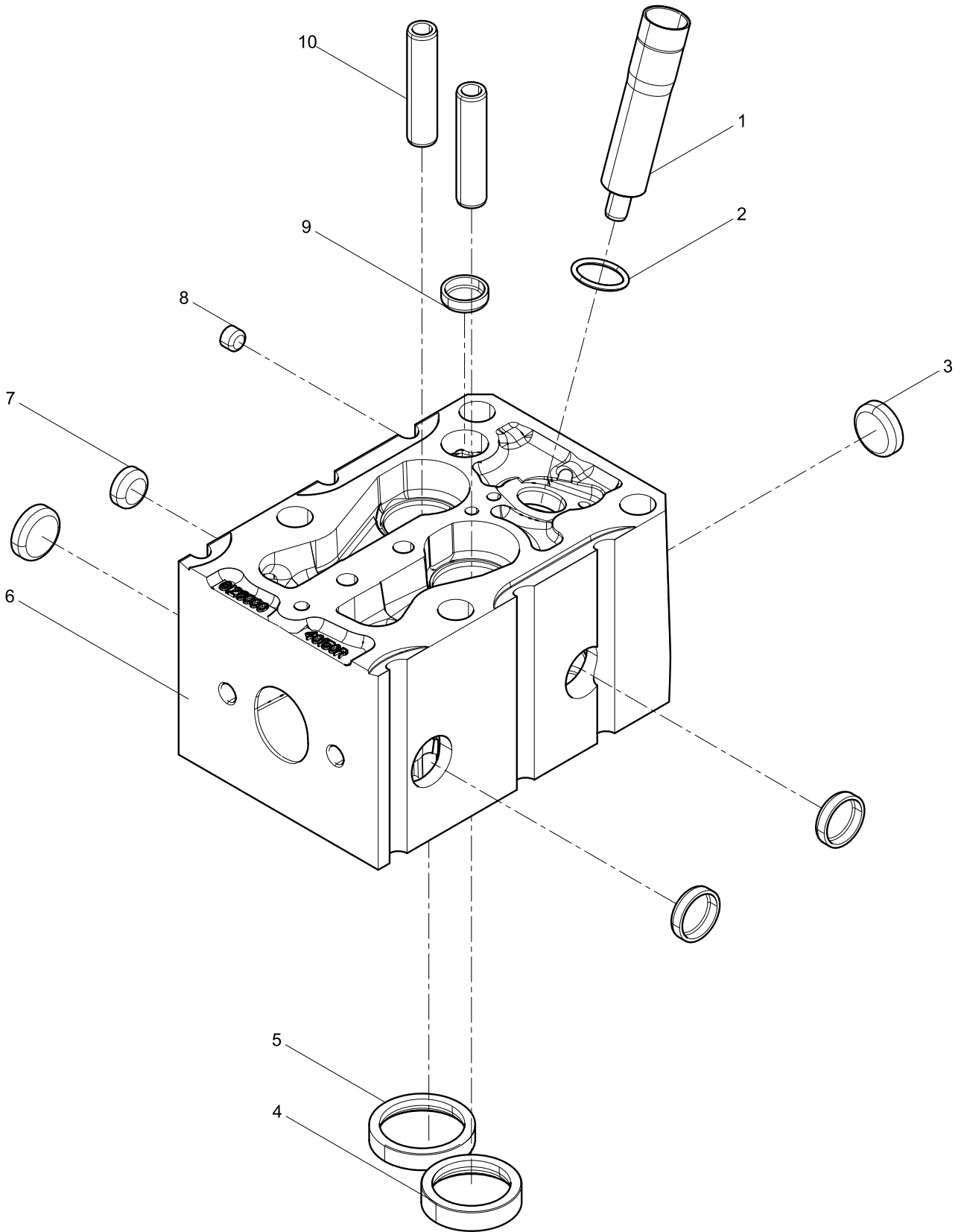
气缸盖结合组(Cylinder head assembly)



气缸盖结合组(Cylinder head assembly)

图序号 Pos.	件号 Teile.Number	数量 Amount	中文名称 Denomination	英文名称 Designation
1	61500040012	1	吊环夹紧块	Hoisting ring clamping block
2	61200040027	2	夹紧块	Clamping block
3	612600040114	12	气门阀杆密封套	Seal washer of valve stem
4	612600040355	6	气缸盖衬垫	Cylinder head gasket
5	61560040040A	6	气缸盖分总成	Cylinder head subassembly
6	61200040023	5	夹紧块	Clamping block
7	615G00040012B	1	吊环夹紧块	Hoisting ring clamping block
8	61200040034	21	带肩螺母	Nut
9	612600040020	2	吊环接块	Hoisting ring plate
10	614010388	2	吊环螺钉	Eye screw
11	61500040009	5	夹紧块	Clamping block
12	612600040452	24	气缸盖主螺栓	Cylinder head main bolt

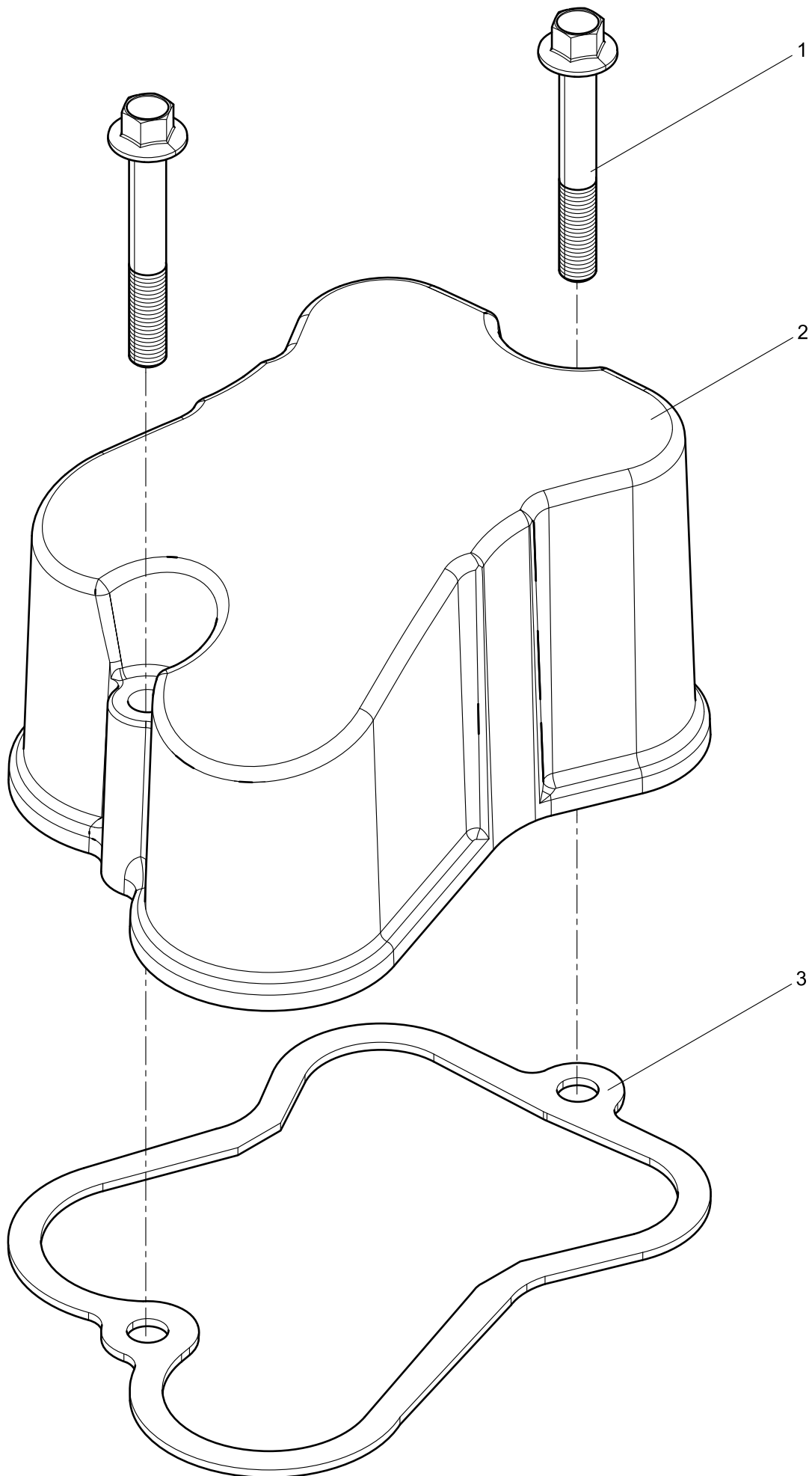
气缸盖分总成(Cylinder head subassembly)



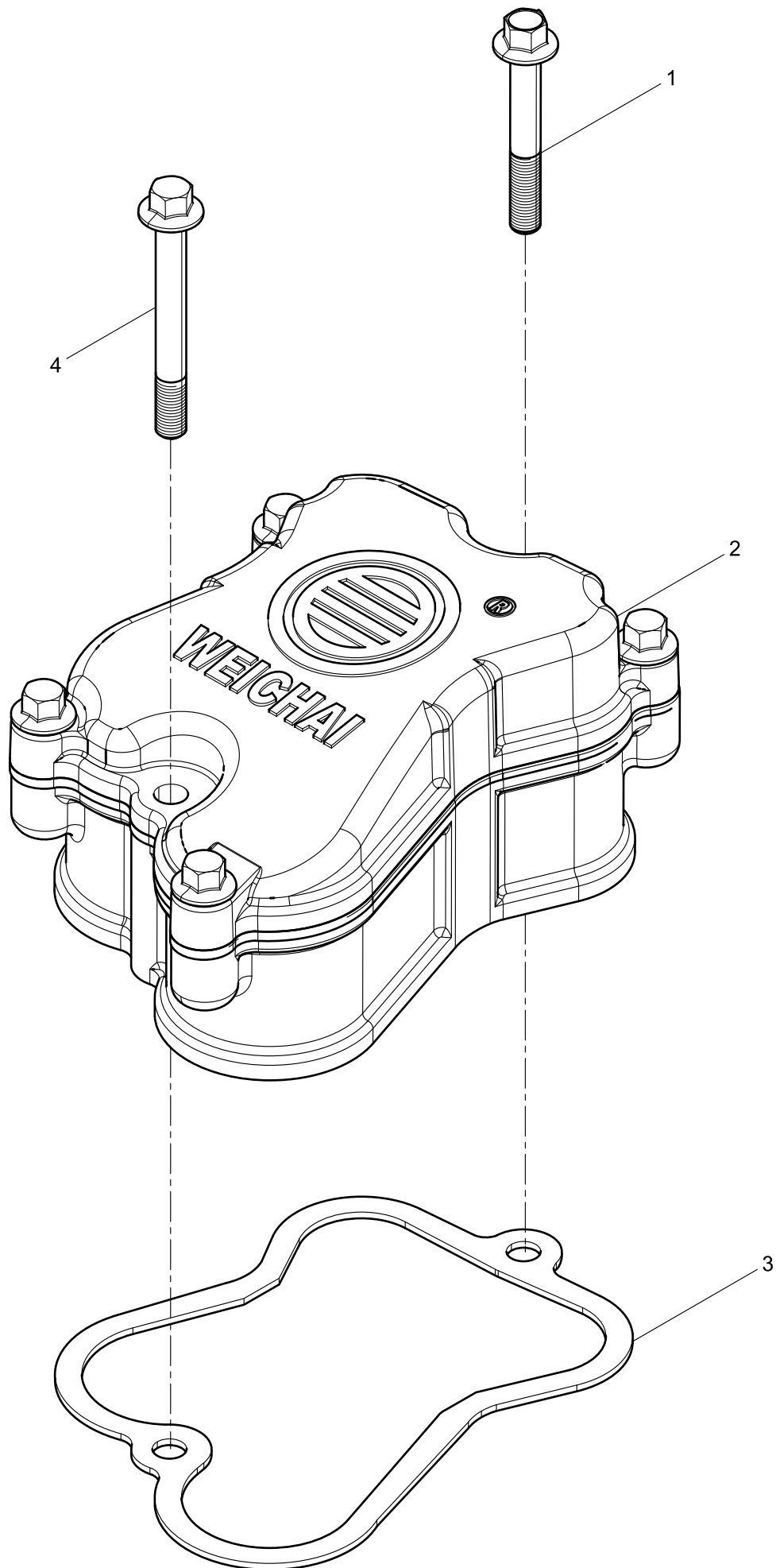
气缸盖分总成(Cylinder head subassembly)

图序号 Pos.	件号 Teile.Number	数量 Amount	中文名称 Denomination	英文名称 Designation
1	612600040099	6	喷油器衬套	Injector bushing
2	406060010	6	环状密封圈25.2*3DR100N05040	Seal washer
3	90003989294	24	碗形塞	Corehole plug
4	81560040037	6	排气门座	Exhaust valve seat
5	61560040057	6	进气门座	Intake valve seat
6	61560040040B	6	气缸盖	Cylinder head
7	90003989721	6	碗形塞片	Corehole plug
8	90003989277	6	碗形塞片	Corehole plug
9	90003989725	6	碗形塞片	Corehole plug
10	612600040113	12	气门导管	Valve guide

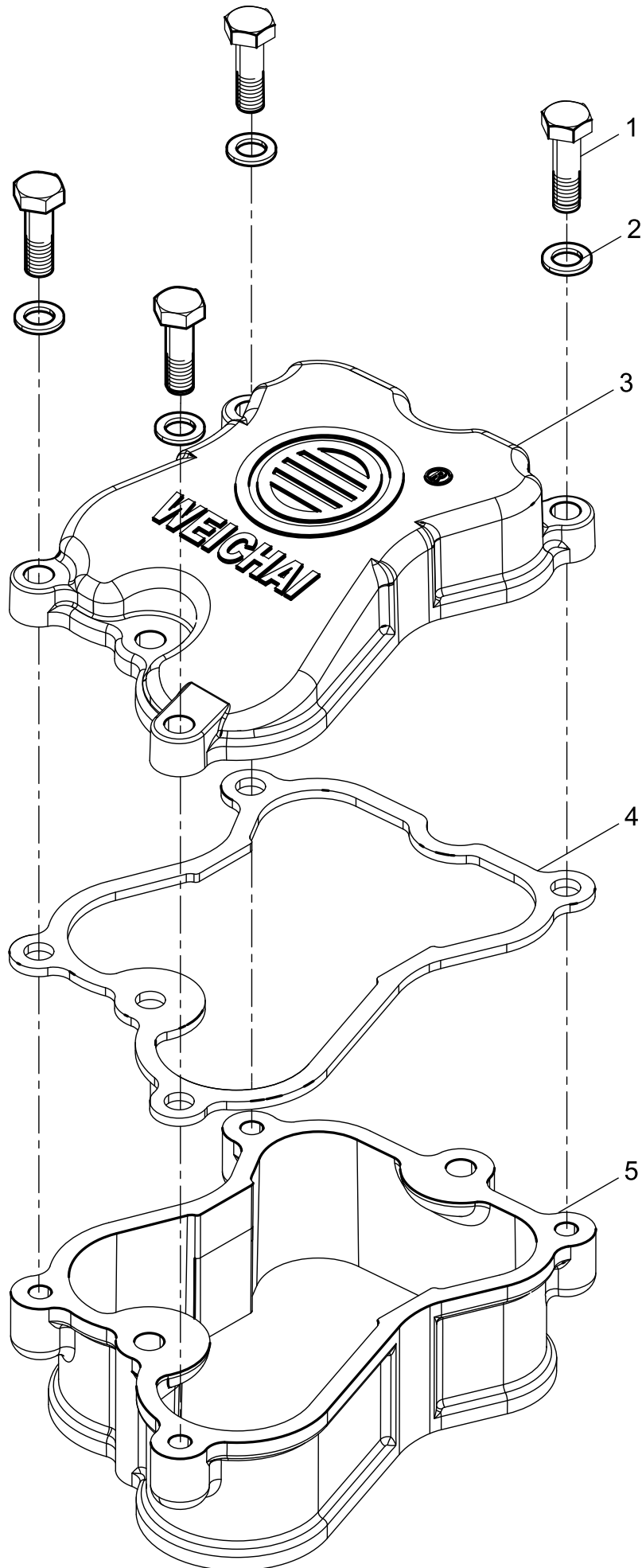
气缸盖罩结合组(Cylinder Head Cover Group)



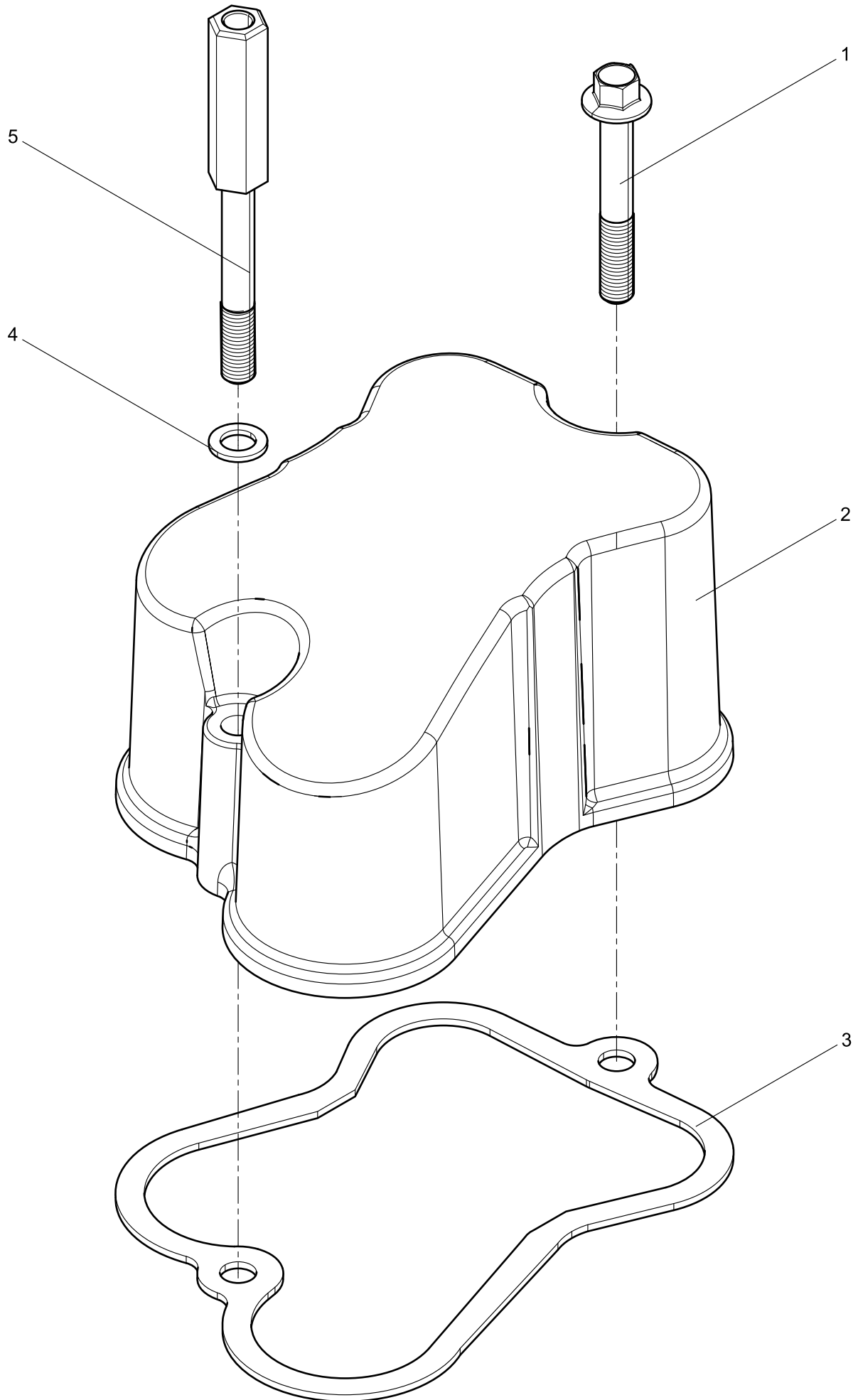
气缸盖罩结合组(Cylinder Head Cover Group)



分体缸盖罩组(Cylinder head cover Assy)



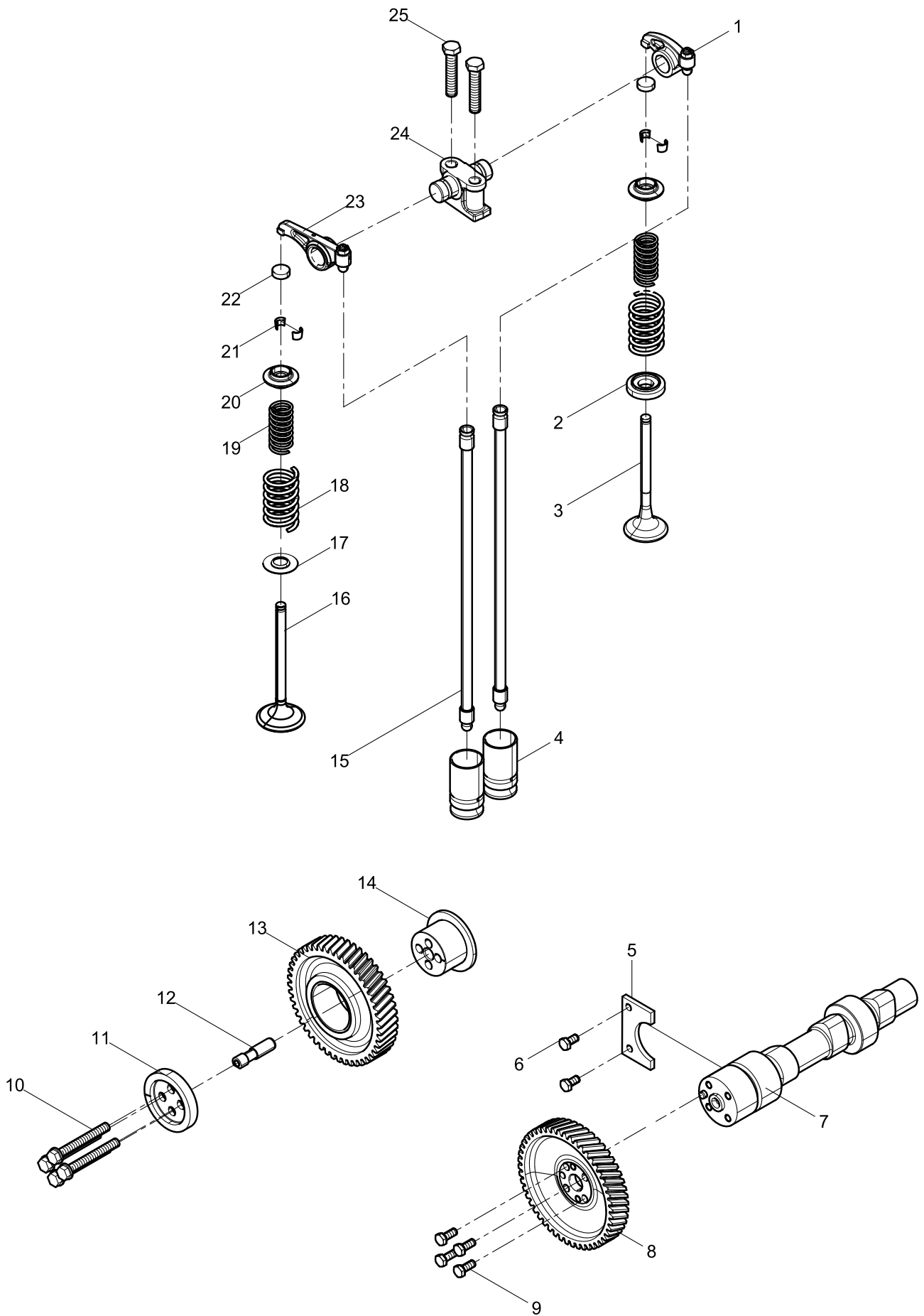
气缸盖罩结合组(Cylinder Head Cover Group)



气缸盖罩结合组(Cylinder Head Cover Group)

图序号 Pos.	件号 Teile.Number	数量 Amount	中文名称 Denomination	英文名称 Designation
1	612600040636	1	六角法兰面螺栓	Hexagon Flange Bolt
2	614040065	1	气缸盖罩	Cylinder head cover
3	614040021	1	气缸盖罩衬垫	Cylinder head cover gasket
4	90003932023	1	波形弹性垫圈	Wave spiral washer
5	612600040259	1	支撑块	Supporting plate

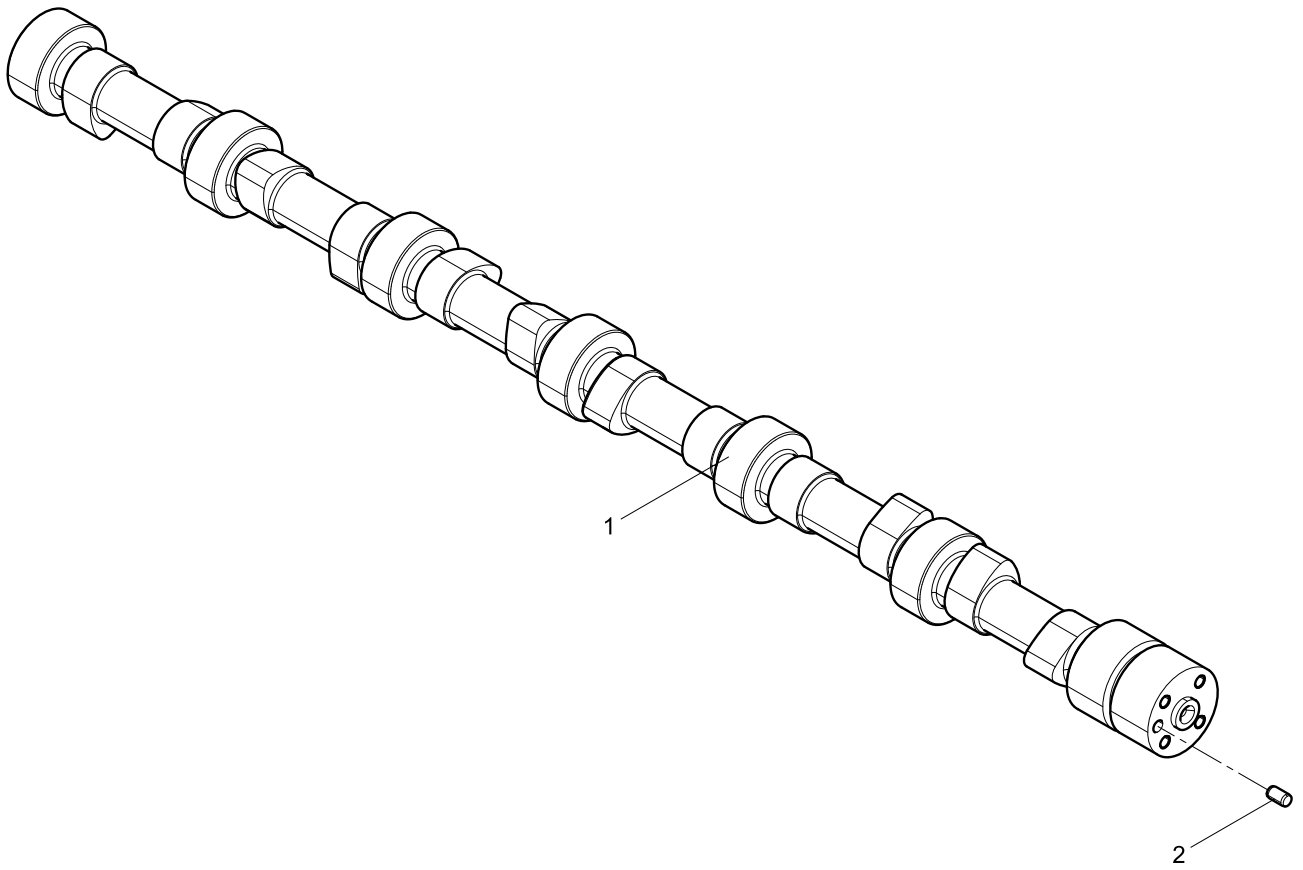
配气机构结合组(Valve Train Group)



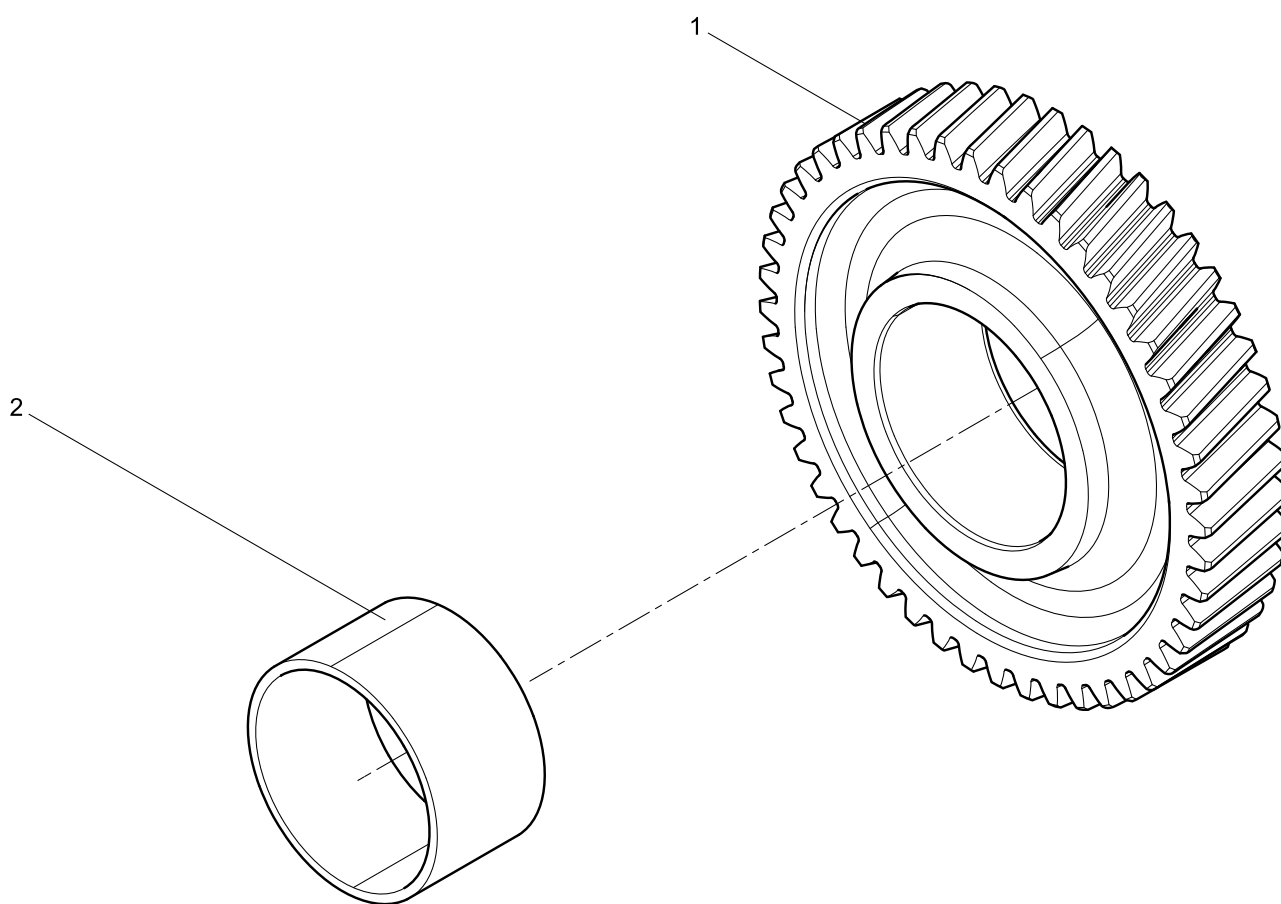
配气机构结合组(Valve Train Group)

图序号 Pos.	件号 Teile.Number	数量 Amount	中文名称 Denomination	英文名称 Designation
1	612600050178	6	排气门摇臂总成	
2	61500040014	6	排气门弹簧下座	Exhaust valve spring seat (lower)
3	612600050025	6	排气门	Exhaust valve
4	61500050032	12	气门挺柱	Tappet
5	614050133	1	凸轮轴止推片	Camshaft thrust
6	90003802399S	2	六角头螺栓	Hexagon bolt
7	612600050085	1	凸轮轴总成	Camshaft assembly
8	614050053	1	凸轮轴正时齿轮	Camshaft timing gear
9	612600050145S	4	六角头螺栓	Hexagon bolt
10	61560050059S	4	六角头螺栓	Hexagon bolt
11	61560050045	1	垫片	Gasket
12	61560050058	1	轴	Shaft
13	61560050053	1	中间齿轮总成	Intermediate gear assembly
14	61560050044	1	中间齿轮轴	Intermediate gear shaft
15	612600050210	12	推杆	Push rod
16	612600050073	6	进气门	Intake valve
17	614050017	6	进气门弹簧下座	Intake valve spring seat (lower)
18	61500050002	12	气门外弹簧	Outer valve spring
19	61500050001	12	气门内弹簧	Inner valve spring
20	61500050109	12	气门弹簧上座	Valve spring seat (upper)
21	61500050025	24	气门锁夹	Valve collet
22	61500050105	12	气门帽	Valve cap
23	612600050177	6	进气门摇臂总成	Intake valve rocker arm
24	614050119	6	气门摇臂座	Valve rocker arm seat
25	90003802655	12	六角头螺栓	Hexagon bolt

凸轮轴总成(Camshaft assembly)



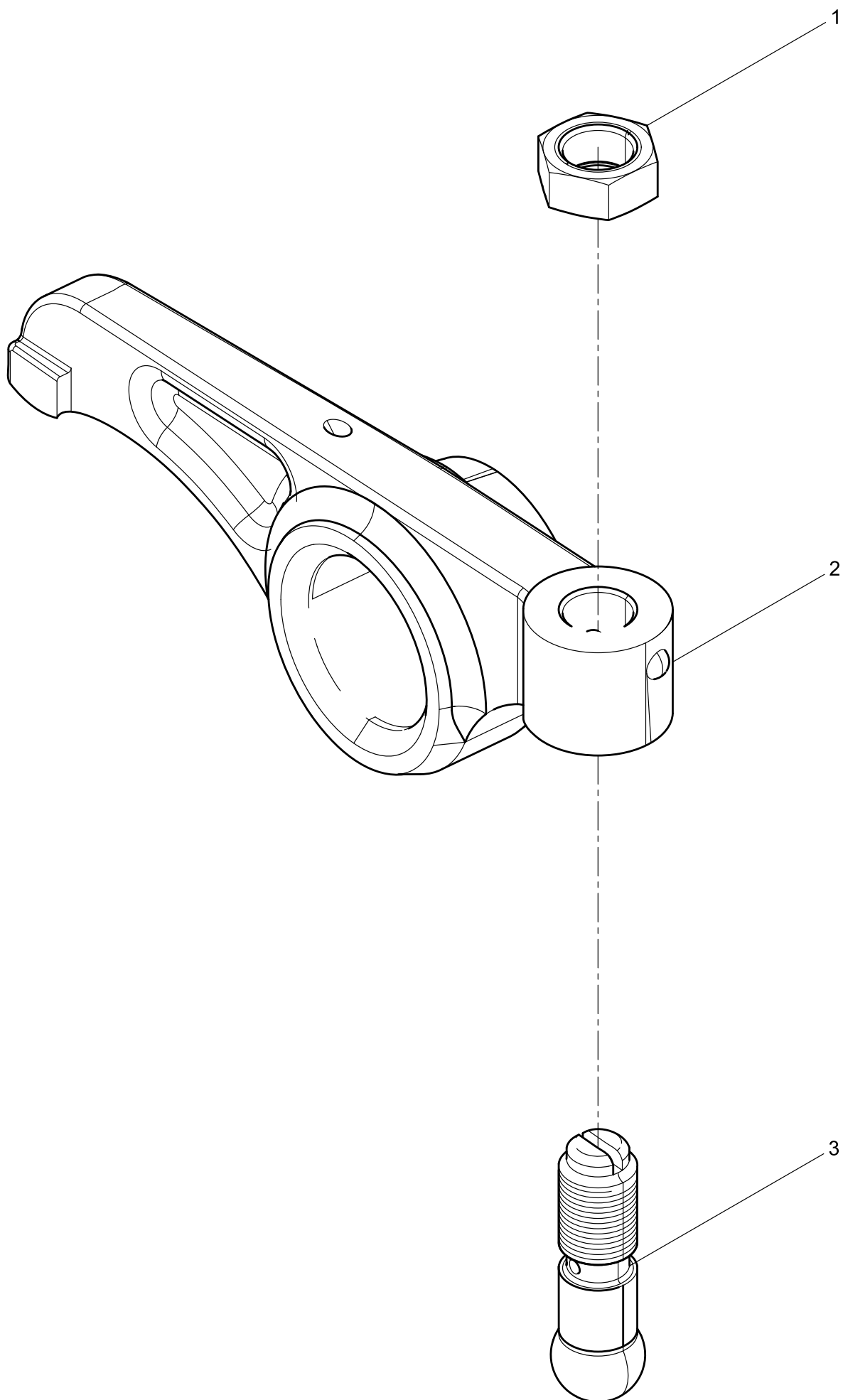
中间齿轮总成(Intermediate gear assembly)



中间齿轮总成(Intermediate gear assembly)

图序号 Pos.	件号 Teile.Number	数量 Amount	中文名称 Denomination	英文名称 Designation
1	61560050052	1	中间齿轮	Intermediate gear
2	61560050051	1	衬套	Bushing

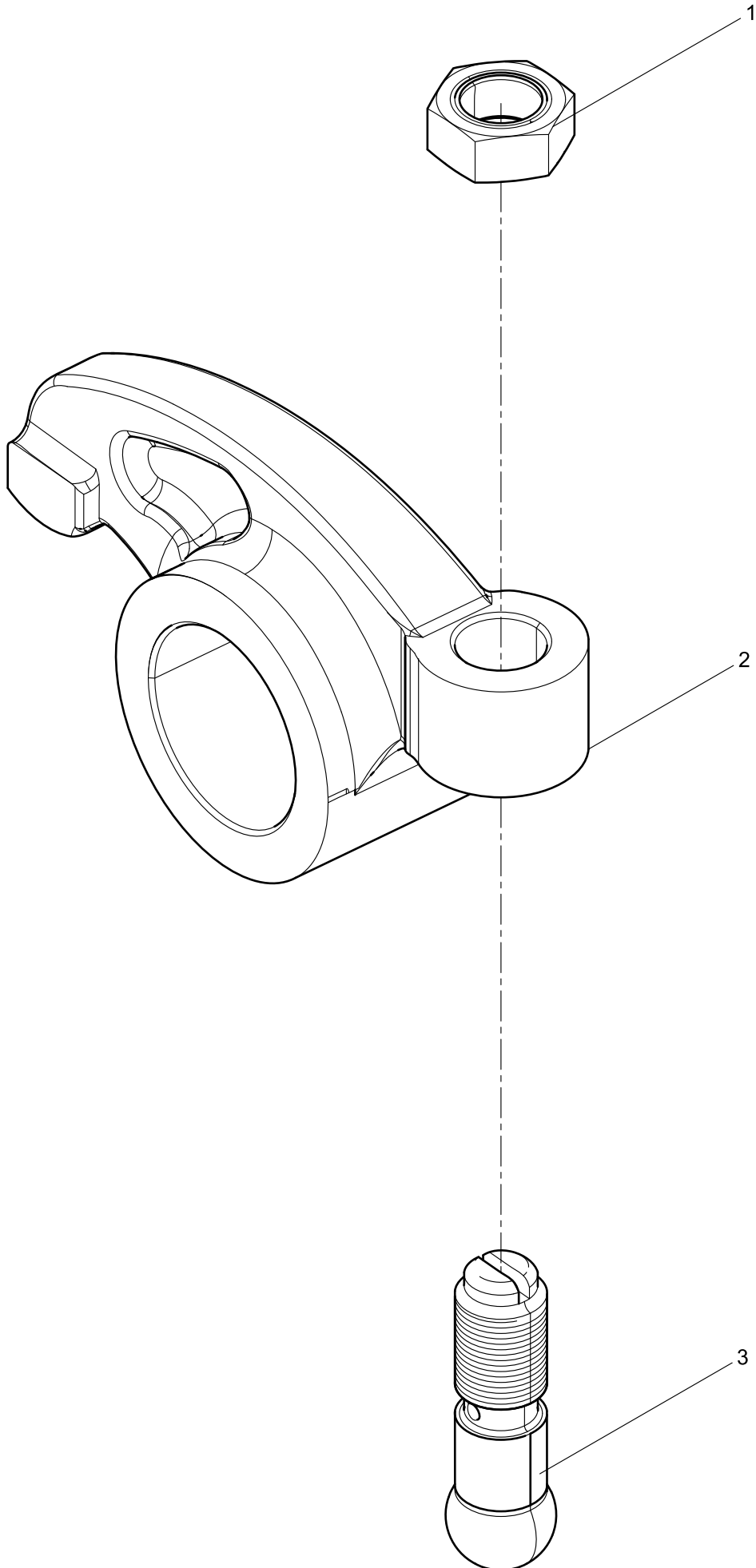
进气门摇臂总成(Intake valve rocker arm)



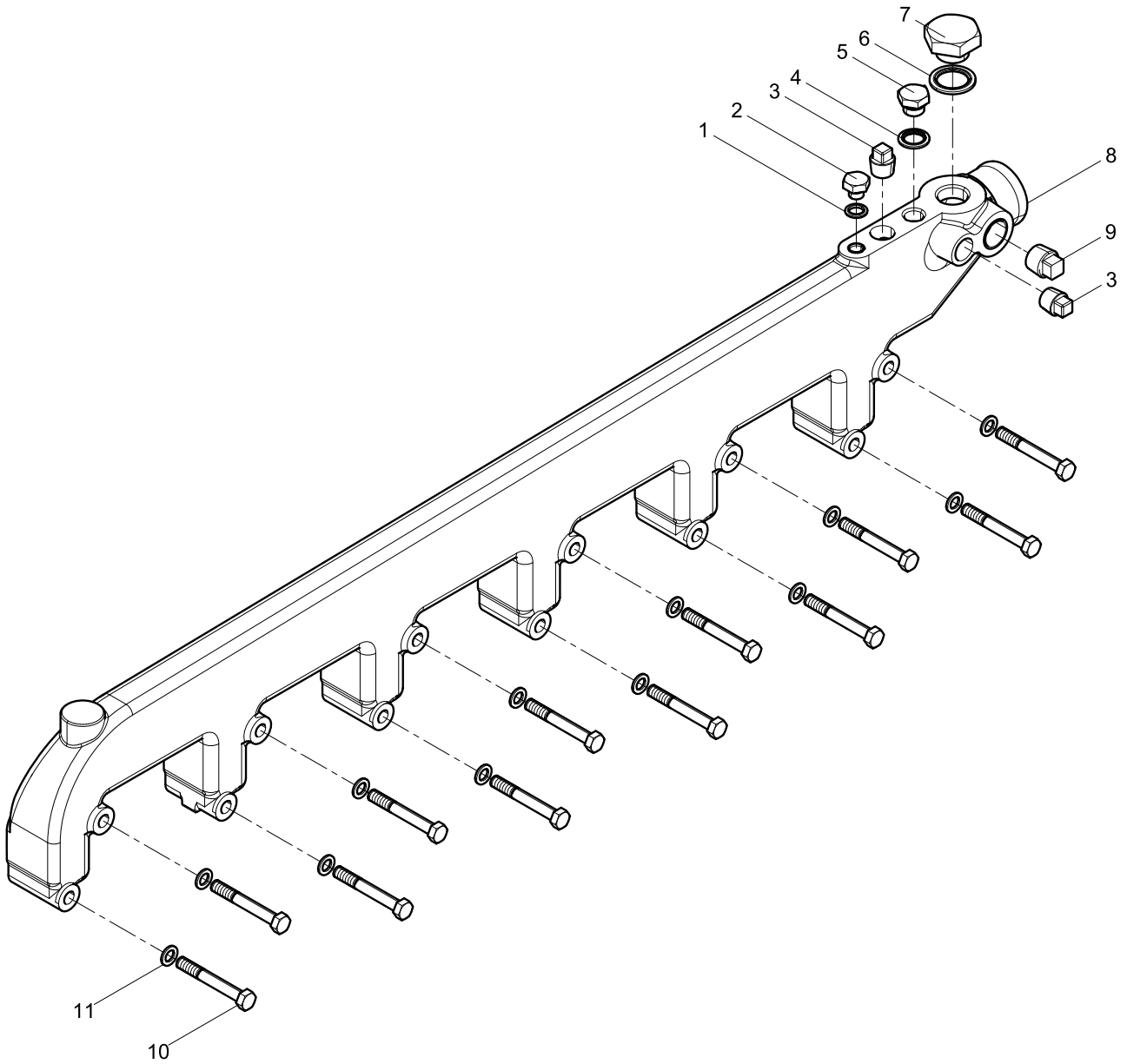
进气门摇臂总成(Intake valve rocker arm)

图序号 Pos.	件号 Teile.Number	数量 Amount	中文名称 Denomination	英文名称 Designation
1	2130050065	6	气门间隙调整螺母	Valve adjusting nut
2	614050048	6	进气摇臂	Intake Rocker Arm
3	614050010	6	气门间隙调整螺钉	Valve Adjusting Bolt

排气门摇臂总成()



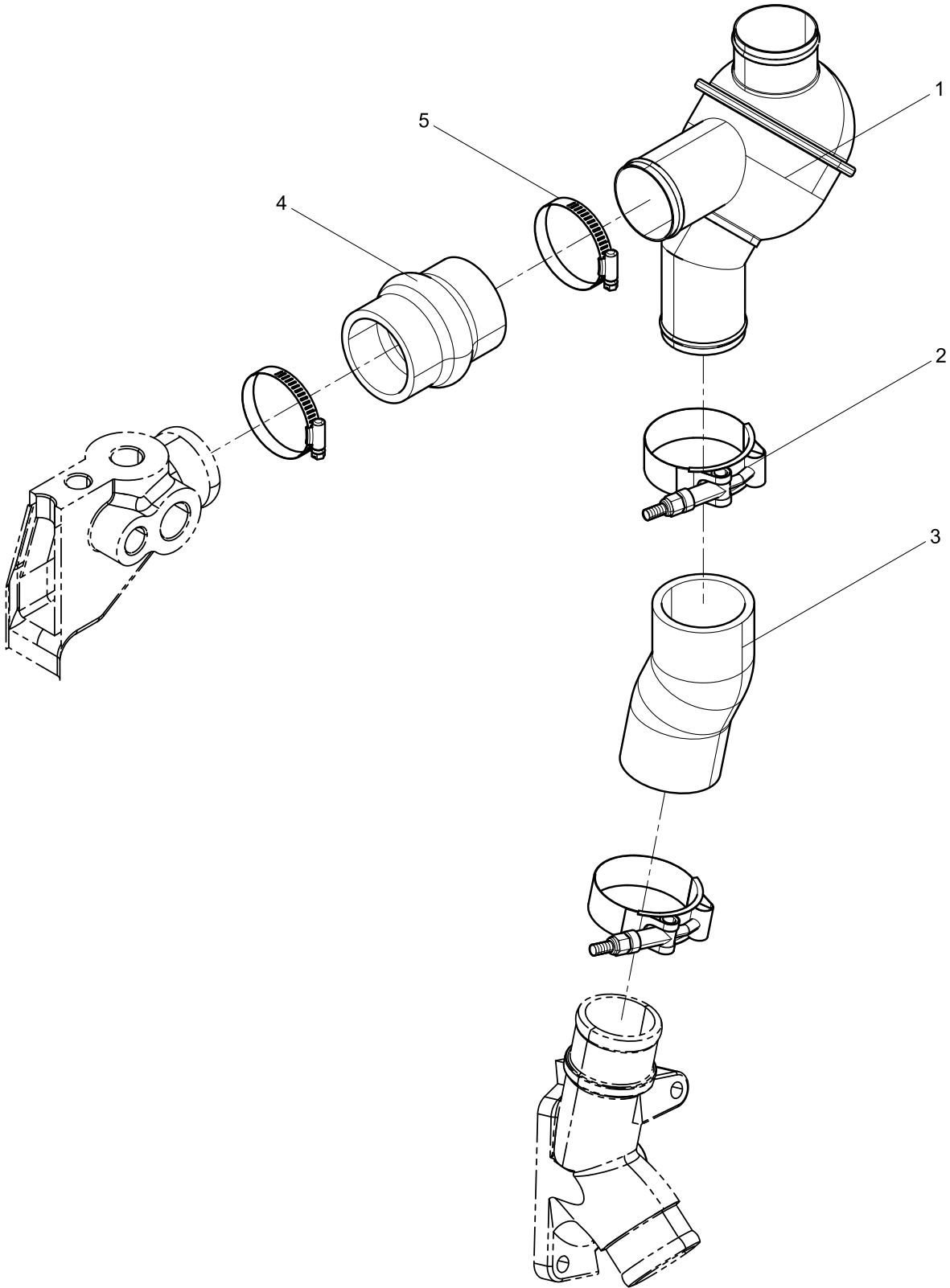
出水管结合组(Water Outlet Pipe Group)



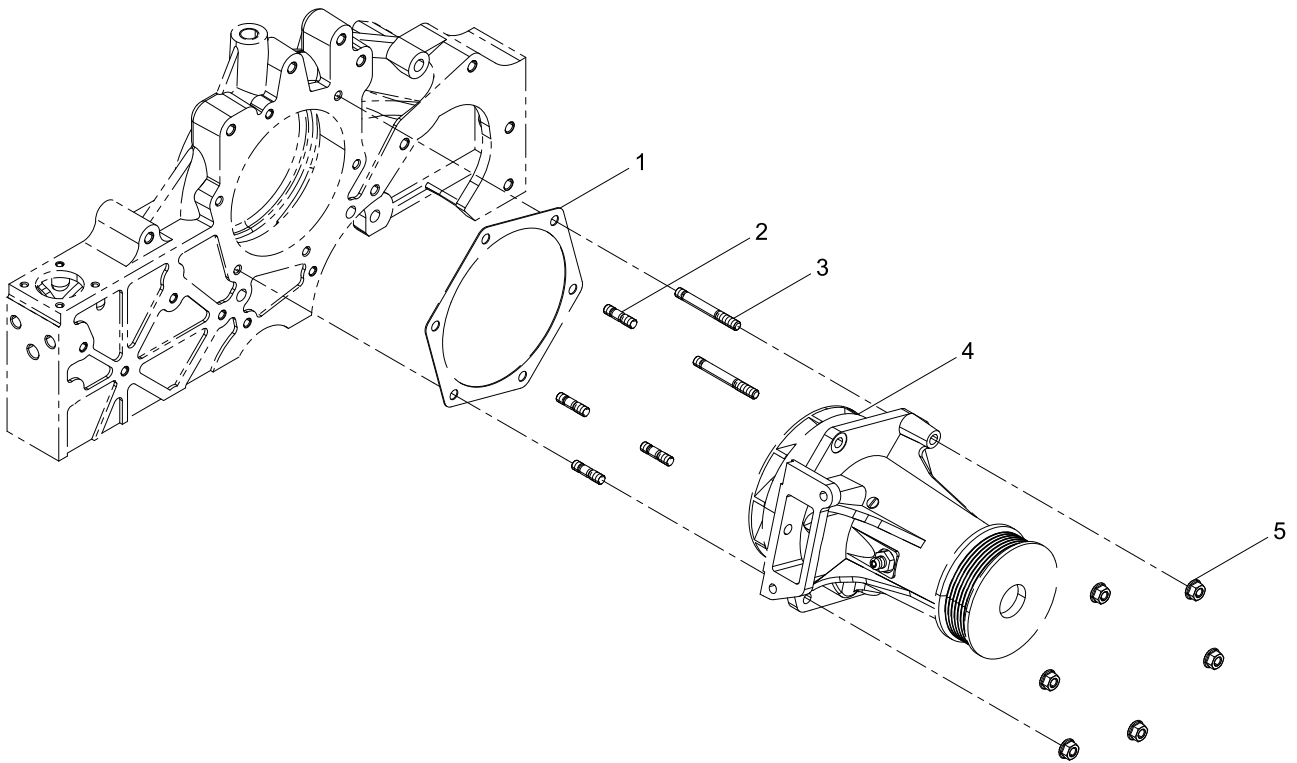
出水管结合组(Water Outlet Pipe Group)

图序号 Pos.	件号 Teile.Number	数量 Amount	中文名称 Denomination	英文名称 Designation
1	612600080246	1	密封垫圈	Seal washer
2	90003962014	1	六角螺塞	Hexagon plug
3	90017010003	2	方头锥型螺塞	
4	612600080200	1	密封垫圈	Seal washer
5	90003962020	1	六角螺塞	Hexagon plug
6	13023364	1	组合密封垫圈	Unit seal washer
7	90017020004	1	六角头螺塞	Hexagon plug
8	612600040526	1	出水管	Water outlet pipe
9	612600040016	1	螺堵	Plug
10	90003800466	12	六角头螺栓	Hexagon bolt
11	90003932023	12	波形弹性垫圈	Wave spiral washer

节温器结合组(Thermostat Group)



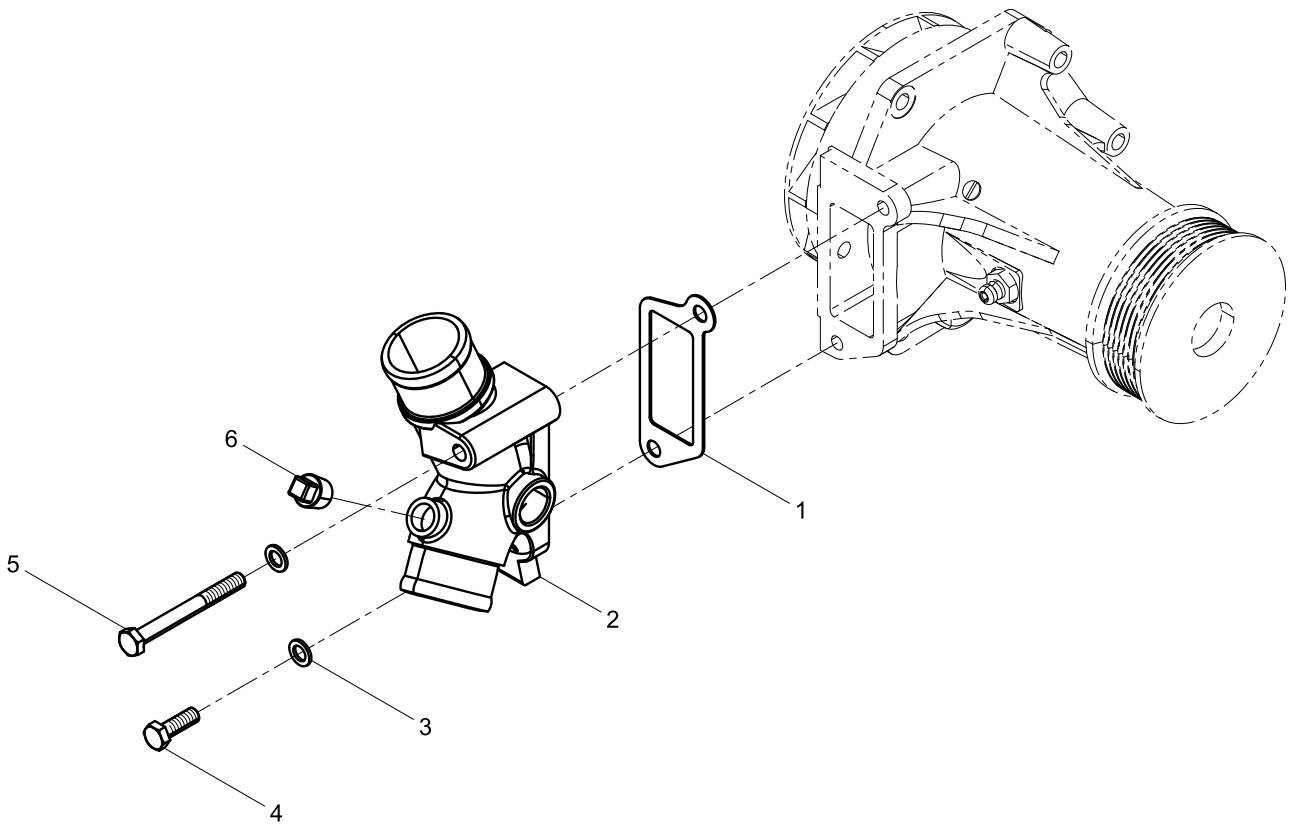
水泵结合组(Water pump assembly)



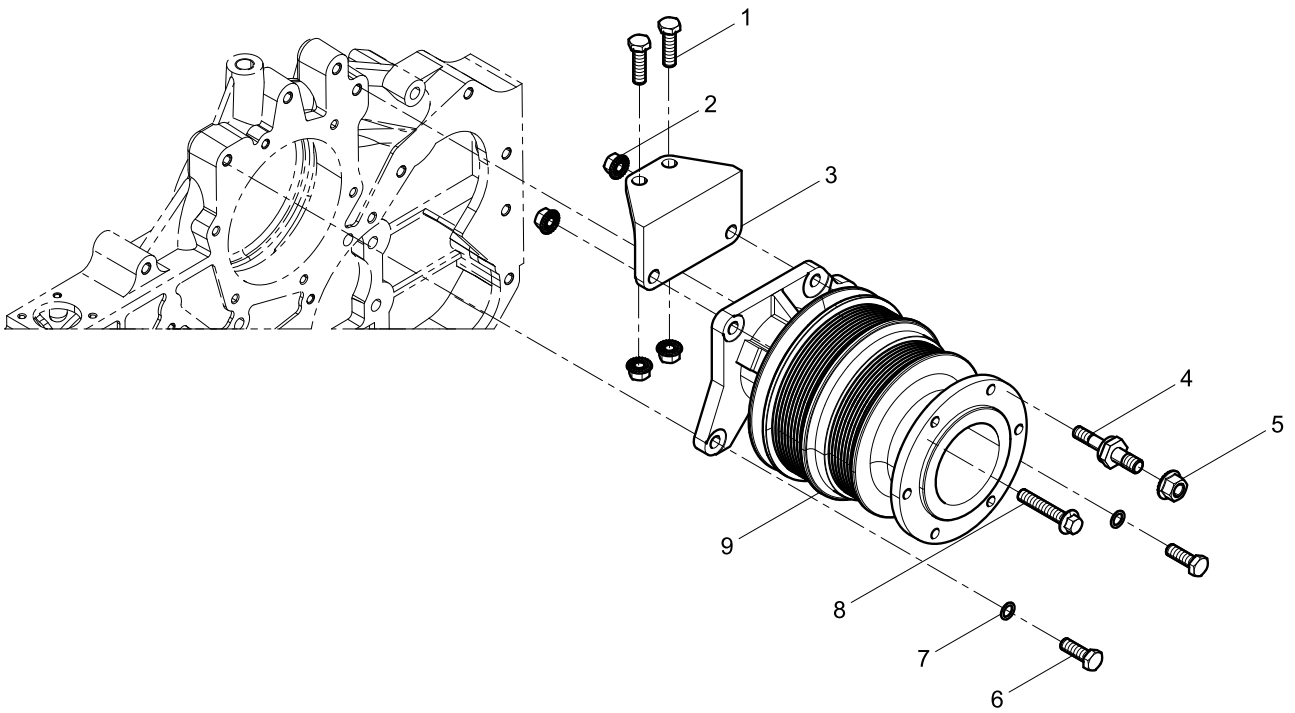
水泵结合组(Water pump assembly)

图序号 Pos.	件号 Teile.Number	数量 Amount	中文名称 Denomination	英文名称 Designation
1	614060008	1	水泵密封垫	Seal gasket of water pump
2	90003813429S	4	双头螺柱	Stud
3	90003813470S	2	双头螺柱	Stud
4	612600061739	1	水泵	Water pump
5	612600061719	6	六角法兰面承面带齿螺母	Hexagon Flange Nut

水管接头结合组(Water Pipe Connector Group)



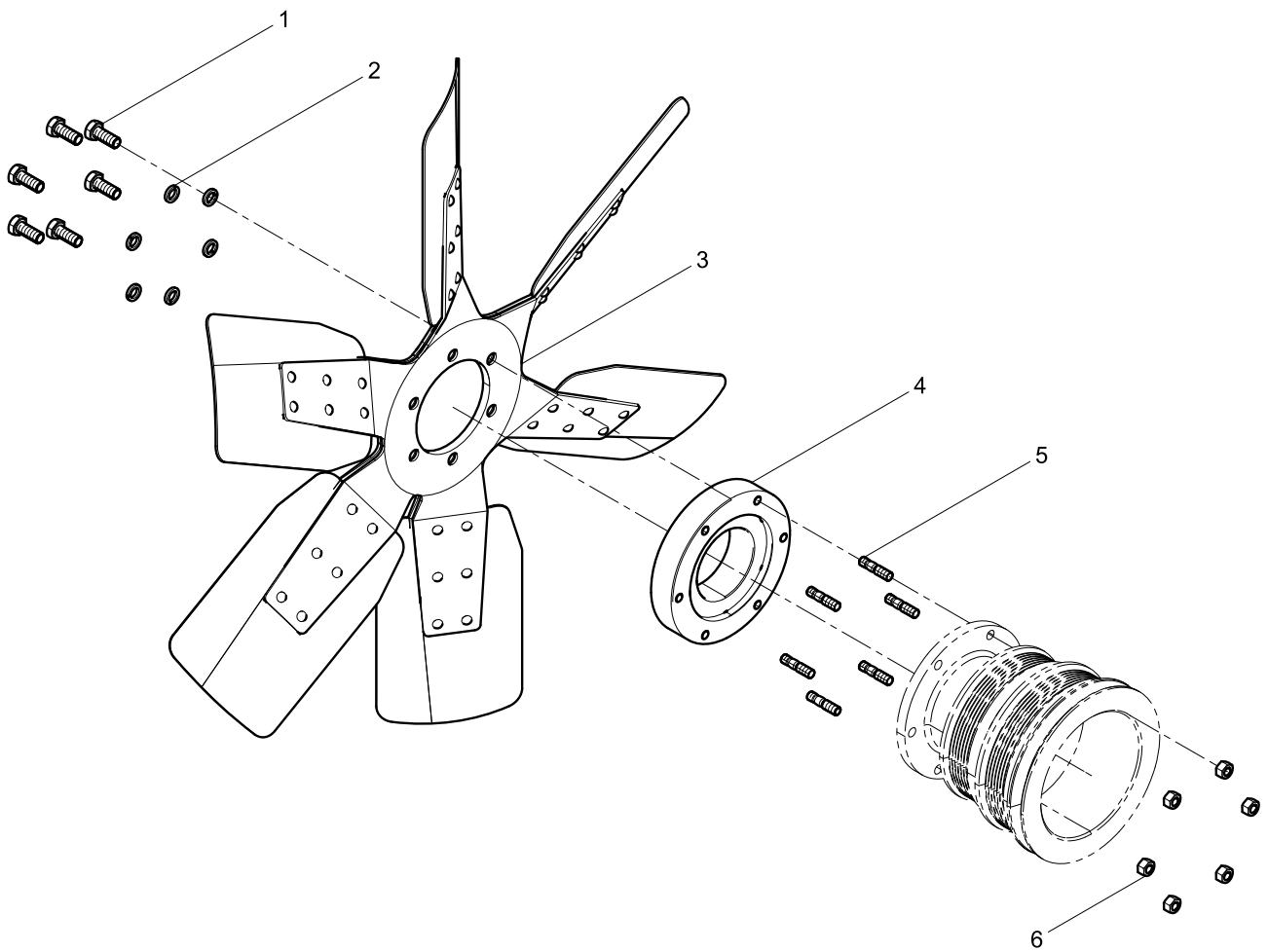
风扇托架结合组(Fan Bracket Group)



风扇托架结合组(Fan Bracket Group)

图序号 Pos.	件号 Teile.Number	数量 Amount	中文名称 Denomination	英文名称 Designation
1	90011270008	2	六角头螺栓 全螺纹	
2	612600061720	4	六角法兰面承面带齿螺母	Hexagon Flange Nut
3	615G00100011A	1	支架板	Bracket plate
4	612600100154	1	螺栓	Bolt
5	612600061721	1	六角法兰面承面带齿螺母	Hexagon Flange Nut
6	90003802527	2	六角头螺栓	Hexagon bolt
7	90003932024	2	波形弹性垫圈	Wave spiral washer
8	90011430025	1	六角法兰面承面带齿螺栓	Hexagon Flange Bolt
9	612600100138	1	风扇托架总成	Fan bracket assembly

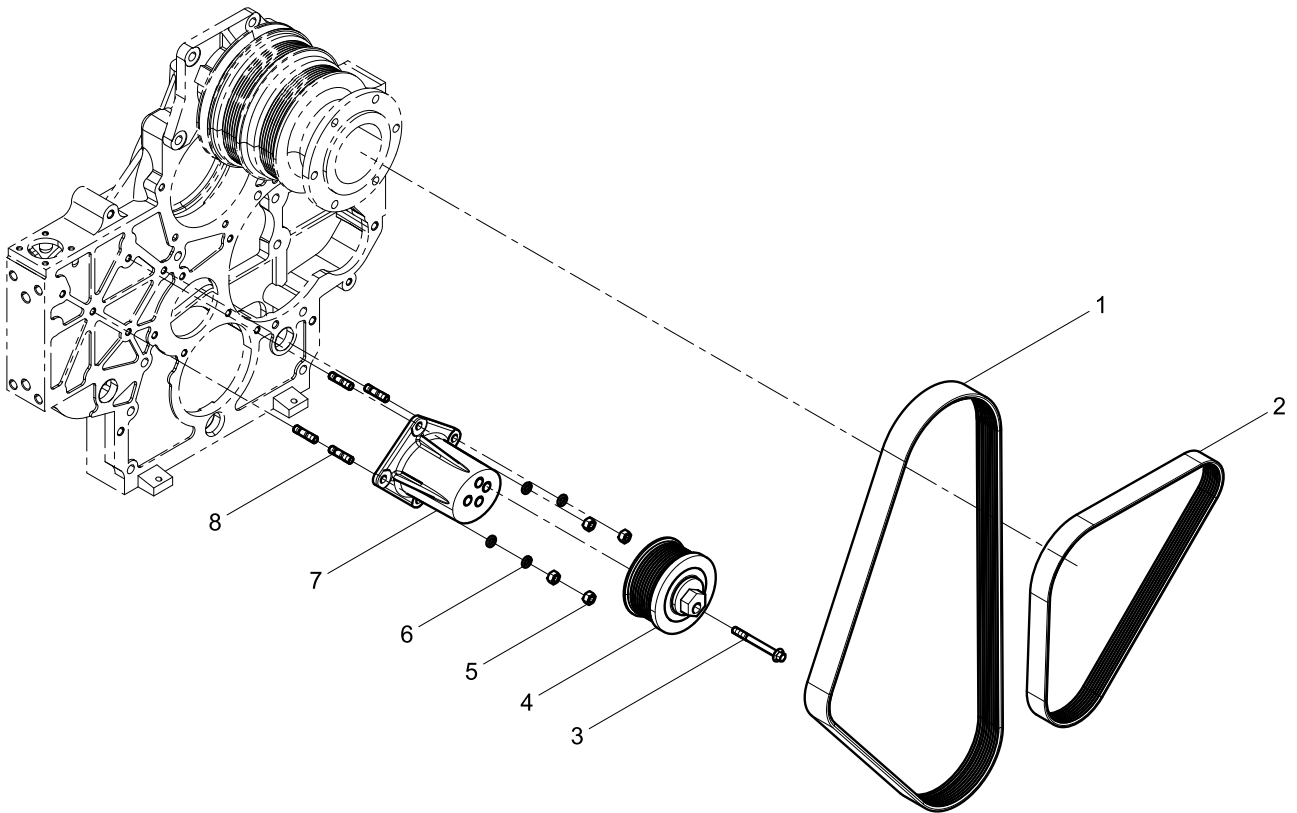
风扇及轮毂结合组(Fan and Hub Group)



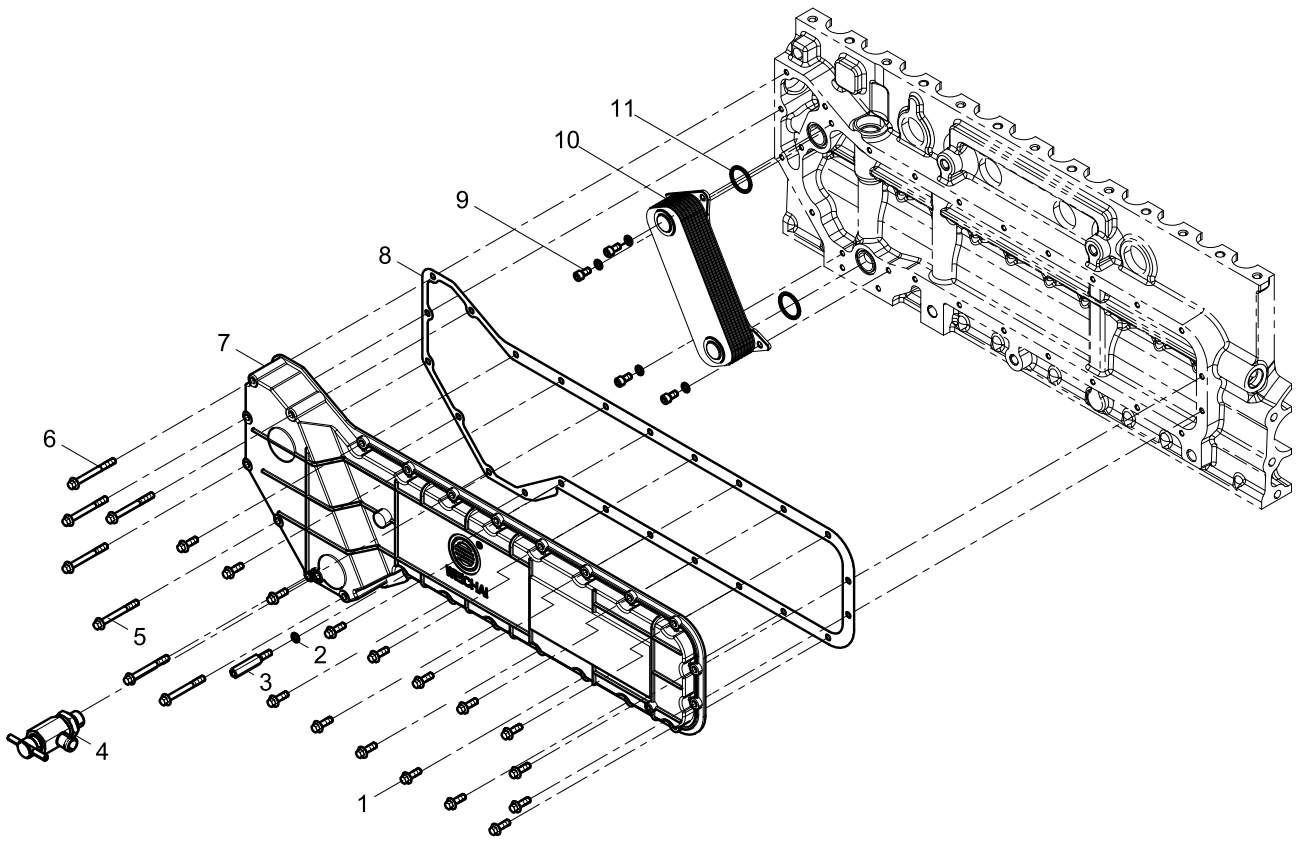
风扇及轮毂结合组(Fan and Hub Group)

图序号 Pos.	件号 Teile.Number	数量 Amount	中文名称 Denomination	英文名称 Designation
1	90003802523	6	六角头螺栓	Hexagon bolt
2	90003931122	6	弹簧垫圈	Spring washer
3	612600100113	1	风扇	Fan
4	615G00100007	1	风扇联接盘	Connecting disk of fan
5	90003813434	6	双头螺柱	Stud
6	90003888451	6	2型全金属六角锁紧螺母	Prevailing Torque Type All-metal Hexagon Nut,

张紧轮及皮带结合组(Tensioner and Belt Assembly)



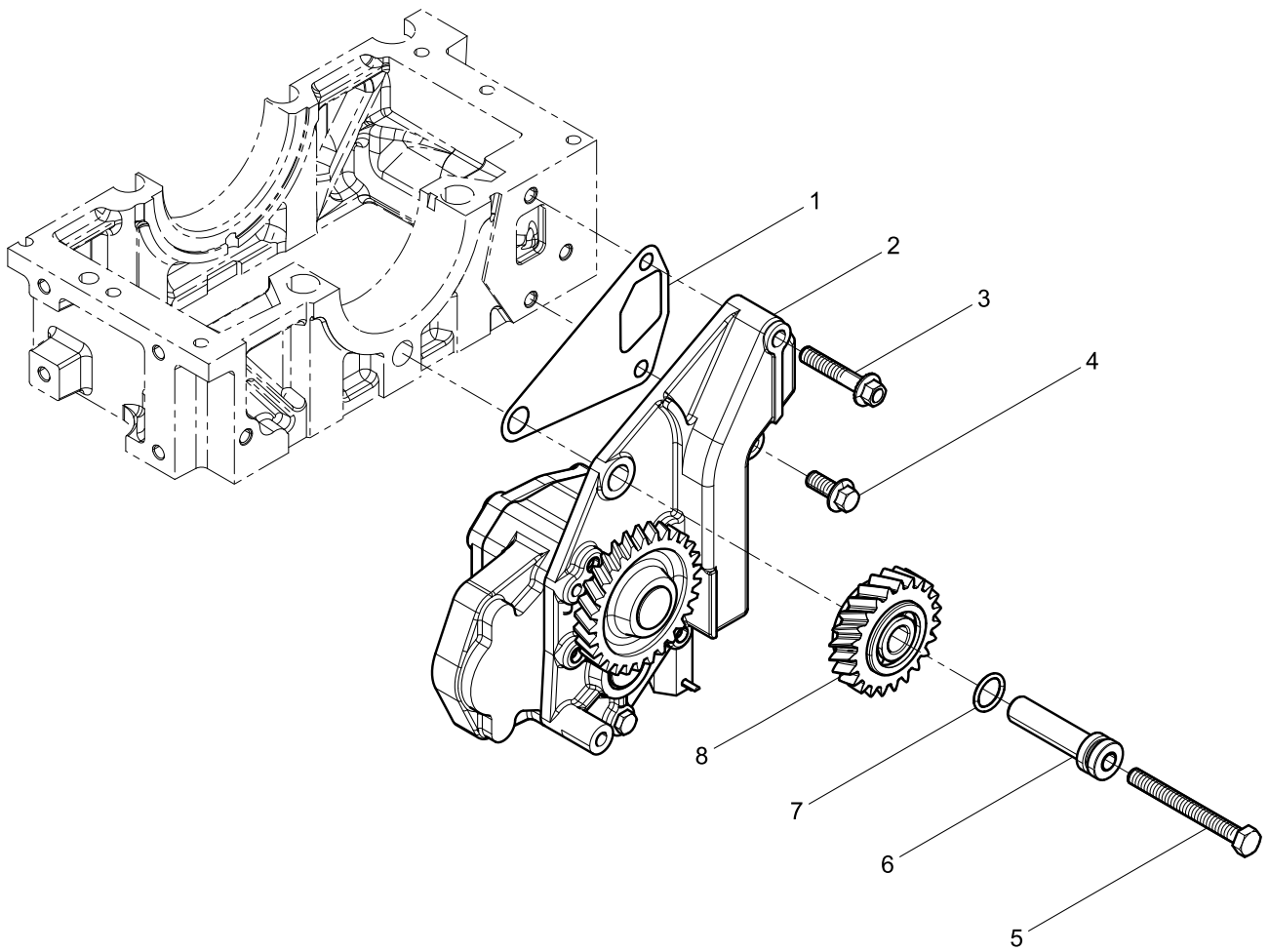
机油冷却器盖结合组()



机油冷却器盖结合组()

图序号 Pos.	件号 Teile.Number	数量 Amount	中文名称 Denomination	英文名称 Designation
1	90011410003	16	六角法兰面螺栓	Hexagon Flange Bolt
2	90003932023	5	波形弹性垫圈	Wave spiral washer
3	612600112056	1	支撑块	Supporting plate
4	612600012598	1	放水阀总成	Valve
5	90011410009	5	六角法兰面螺栓	Hexagon Flange Bolt
6	90011410010	2	六角法兰面螺栓	Hexagon Flange Bolt
7	612600012909	1	机油冷却器盖	Oil cooler cover
8	614010084B	1	机油冷却器盖垫片	Oil cooler cover gasket
9	90003862419S	4	内六角圆柱头螺钉	Inner hexagon screw
10	61500010334	1	机油冷却器	Oil cooler
11	81400010032	2	密封圈	Seal washer

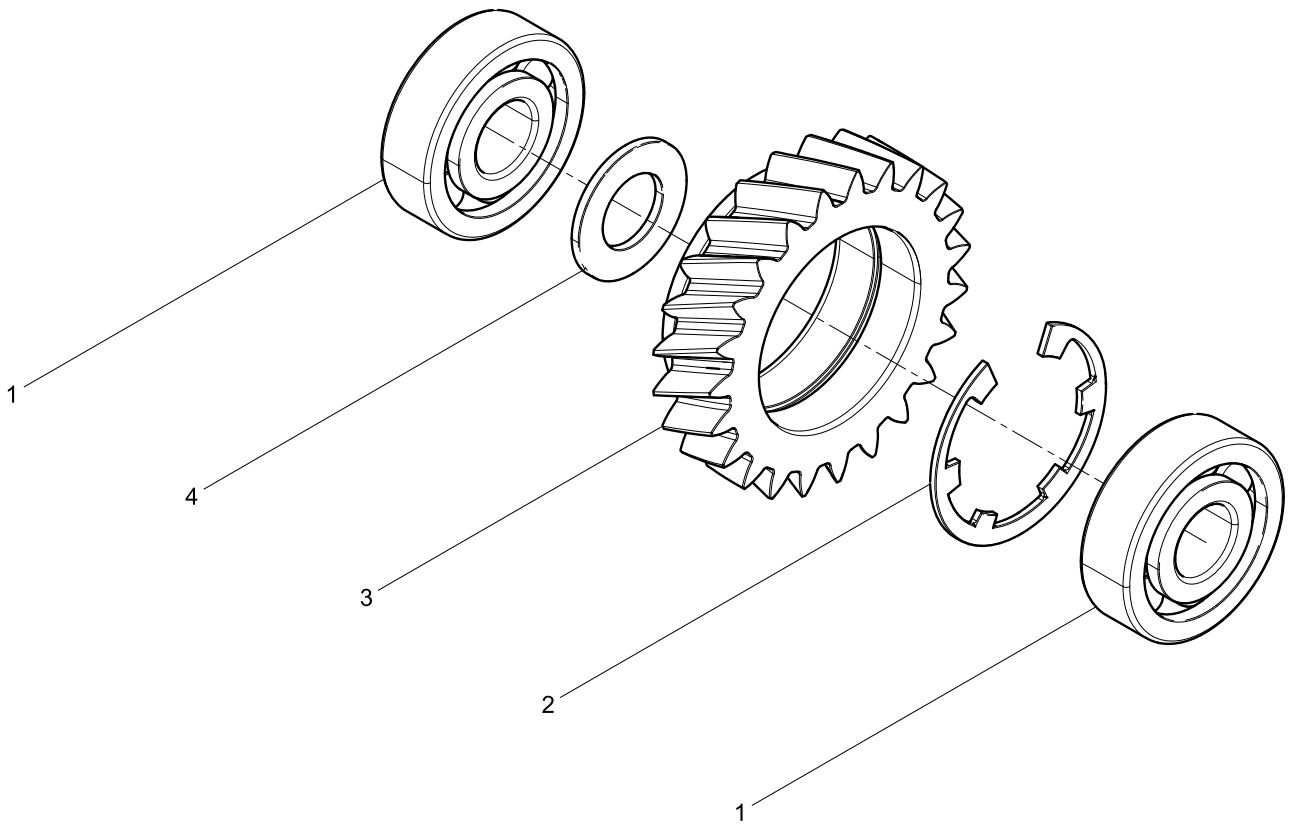
机油泵结合组(Oil pump assembly)



机油泵结合组(Oil pump assembly)

图序号 Pos.	件号 Teile.Number	数量 Amount	中文名称 Denomination	英文名称 Designation
1	614070055	1	机油泵垫片	Oil pump gasket
2	AZ1500070021A	1	48mm加宽机油泵	48mm oil pump
3	612600070411	1	六角法兰面承面带齿螺栓	Hexagon Flange Bolt
4	90011430008	1	六角法兰面承面带齿螺栓	Hexagon Flange Bolt
5	90003802578S	1	六角头螺栓	Hexagon bolt
6	6140756	1	中间齿轮轴	Intermediate gear shaft
7	614070155	1	密封圈	Seal washer
8	612600070364	1	机油泵中间齿轮组件	Oil Pump Idle Gear Assembly

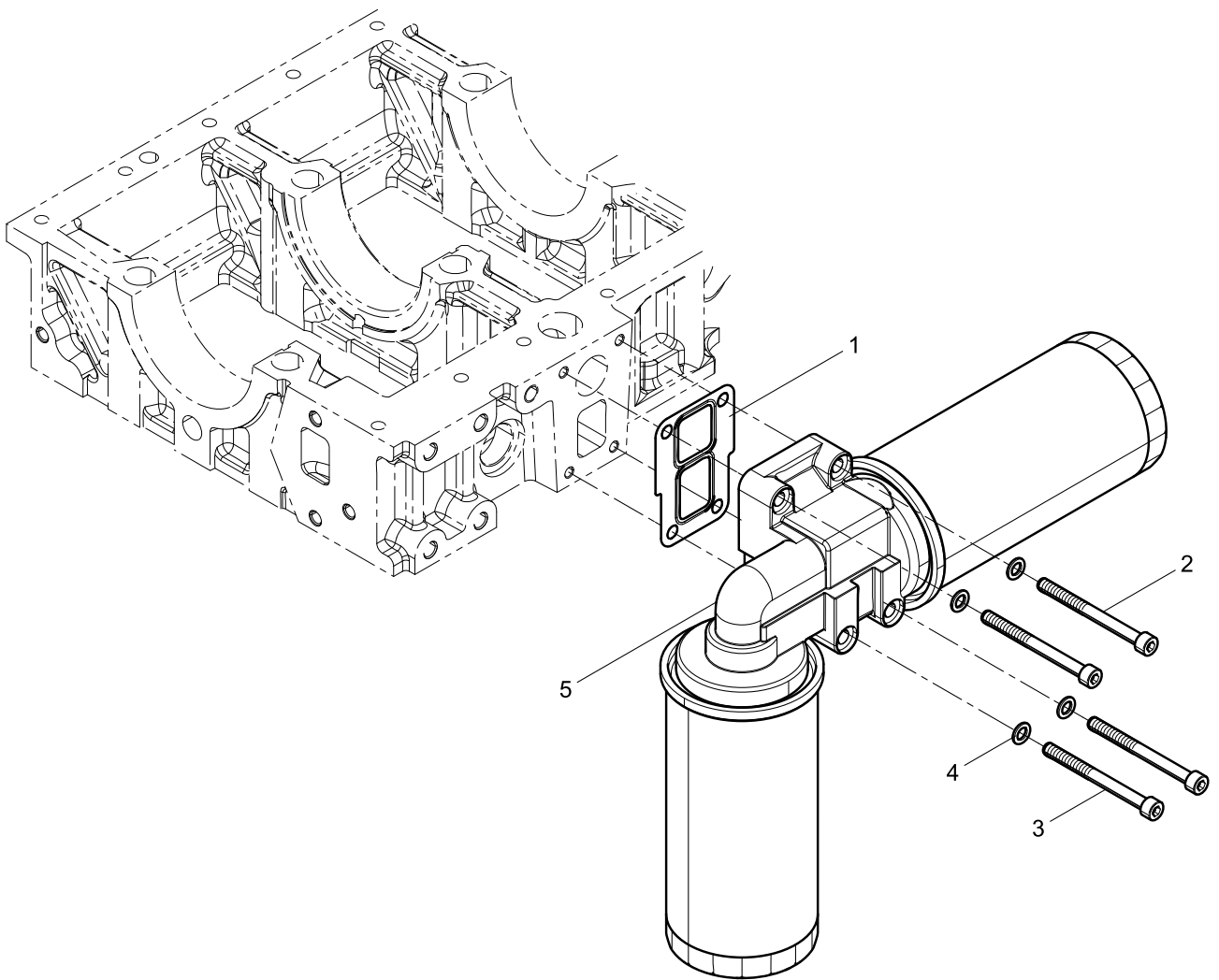
机油泵中间齿轮组件(Oil Pump Idle Gear Assembly)



机油泵中间齿轮组件(Oil Pump Idle Gear Assembly)

图序号 Pos.	件号 Teile.Number	数量 Amount	中文名称 Denomination	英文名称 Designation
1	90003311410	2	向心球轴承	Centripetal ball bearing
2	90003934732	1	带凸齿的孔用挡圈	Circlip with Teeth for Hole
3	614070061	1	机油泵中间齿轮	Oil pump intermediate gear
4	6140749	1	中间隔圈	Spacer ring

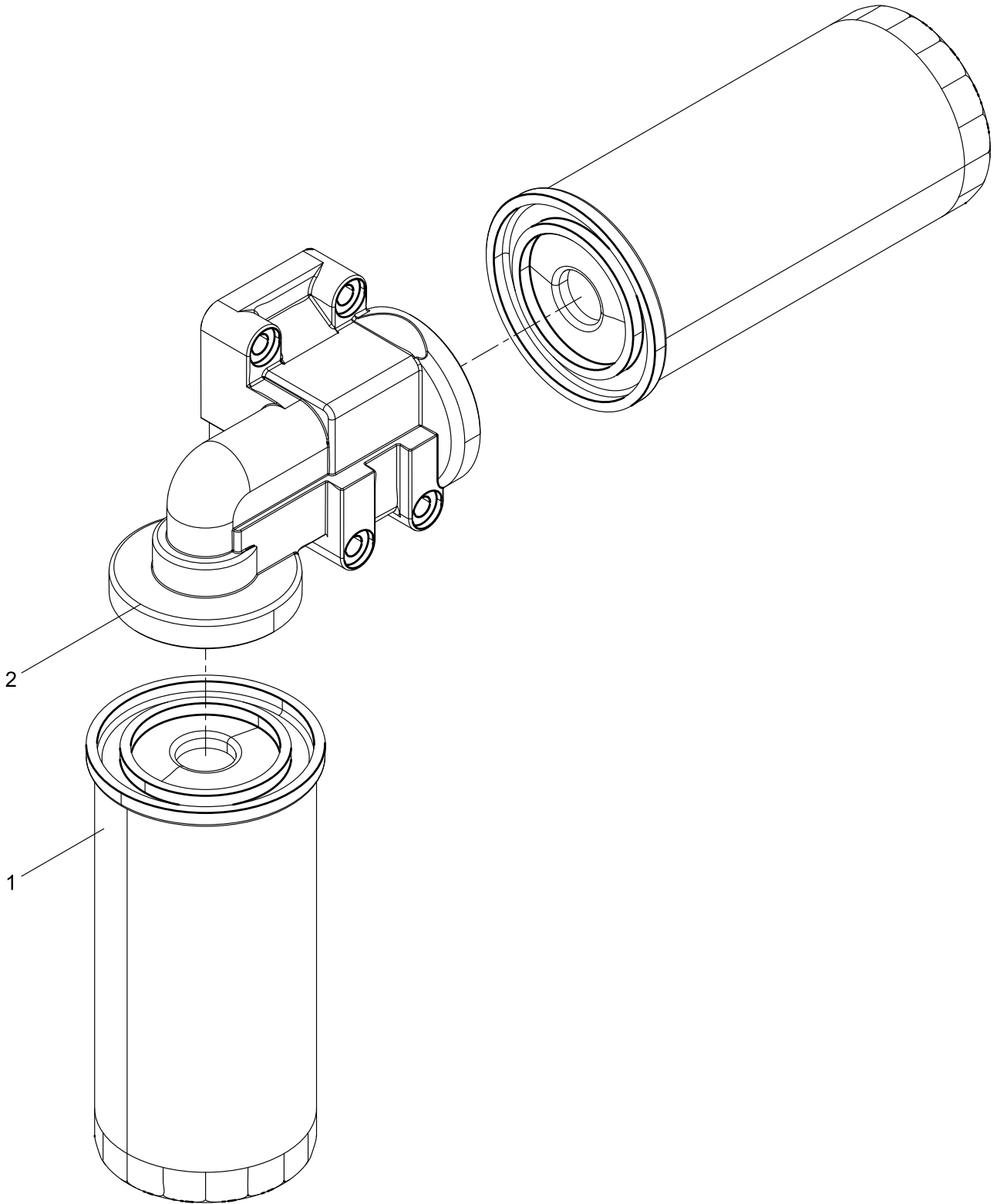
机油滤清器结合组(Oil filter assembly)



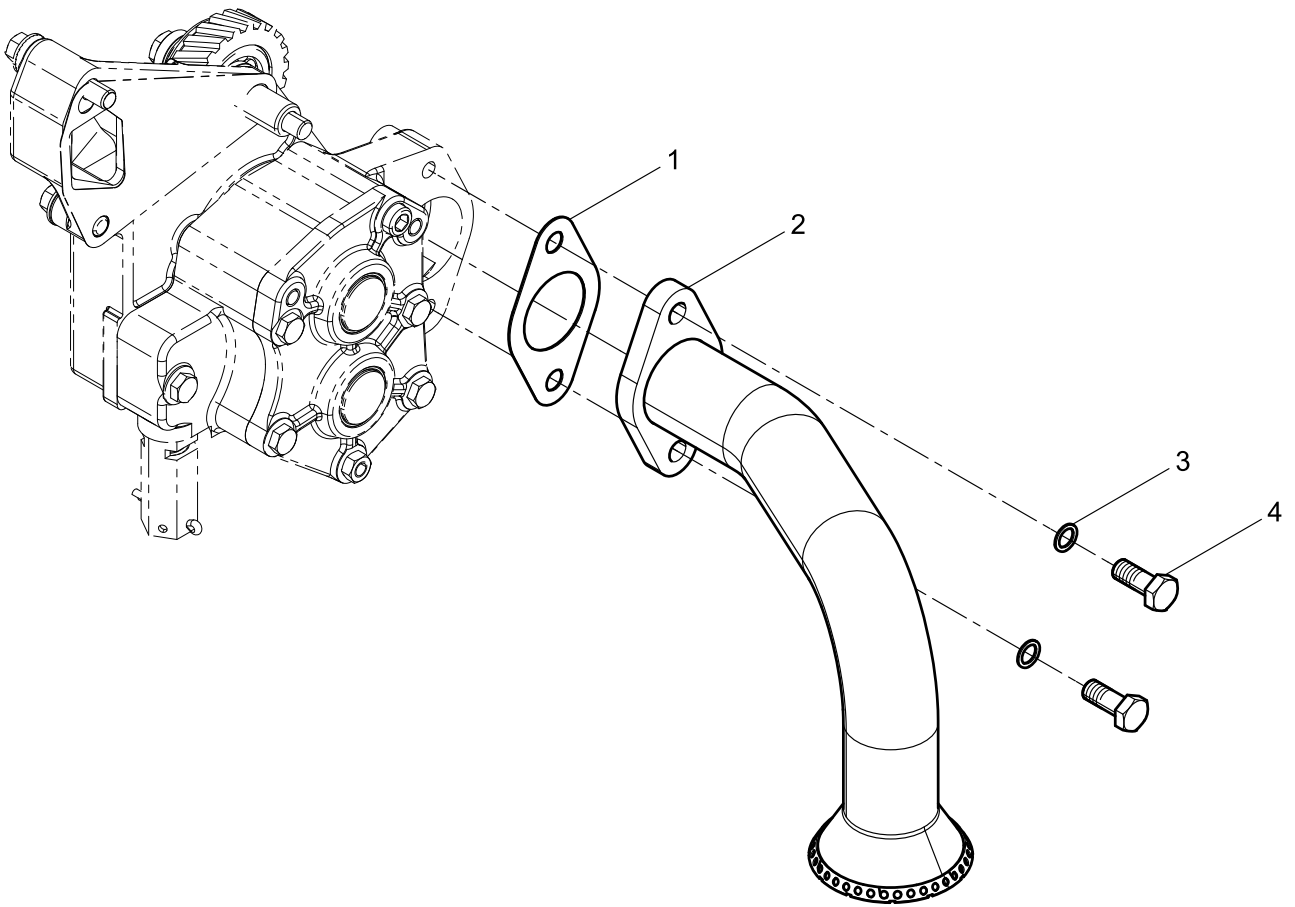
机油滤清器结合组(Oil filter assembly)

图序号 Pos.	件号 Teile.Number	数量 Amount	中文名称 Denomination	英文名称 Designation
1	612600070375	1	机油滤座垫片	Oil filter seat gasket
2	90013550021	2	内六角圆柱头螺钉	Inner hexagon screw
3	90013550022	2	内六角圆柱头螺钉	Inner hexagon screw
4	90003932023	4	波形弹性垫圈	Wave spiral washer
5	612600070351	1	机油滤清器总成	Oil filter assembly

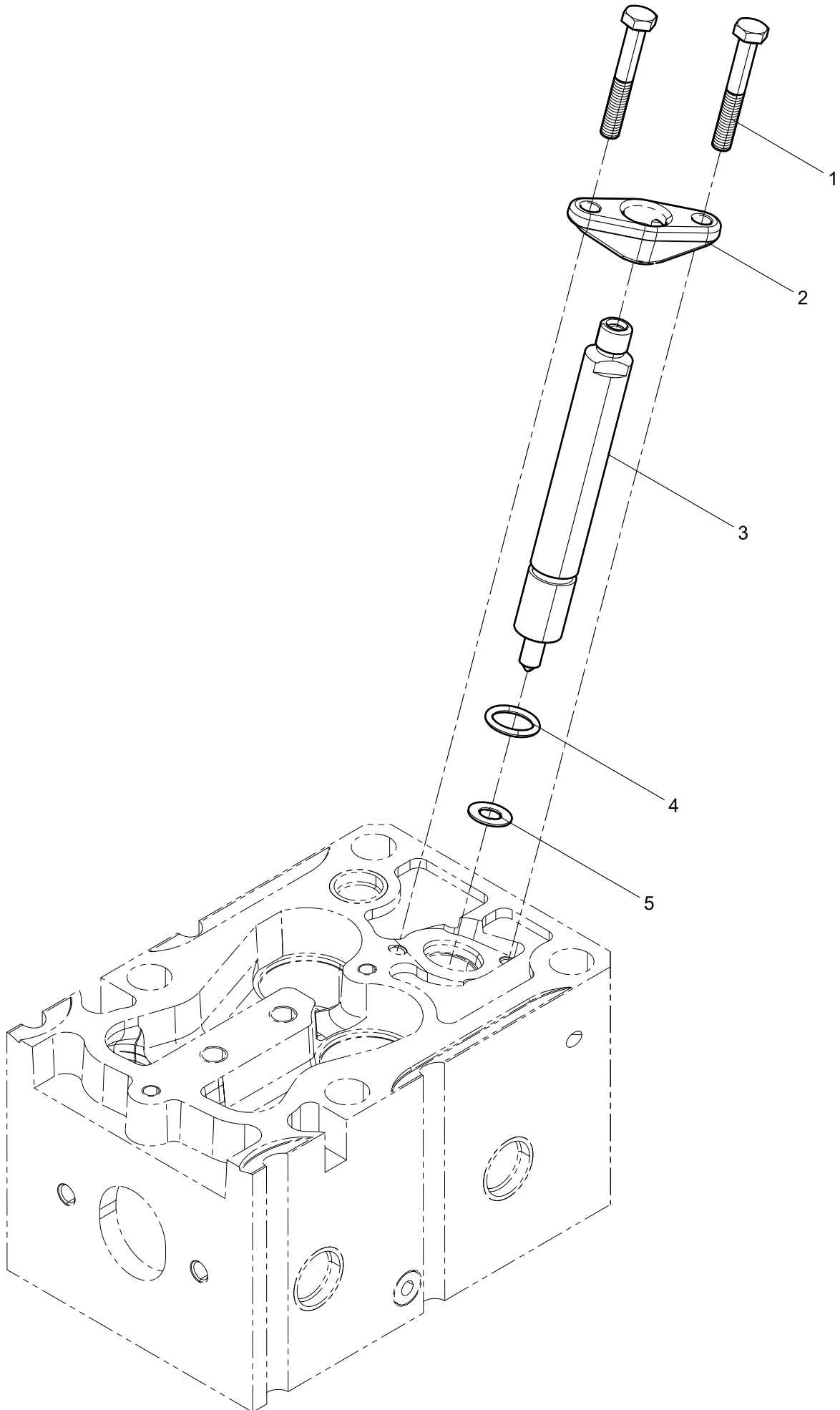
机油滤清器总成(Oil filter assembly)



机油集滤器结合组(Oil Suction Strainer Group)



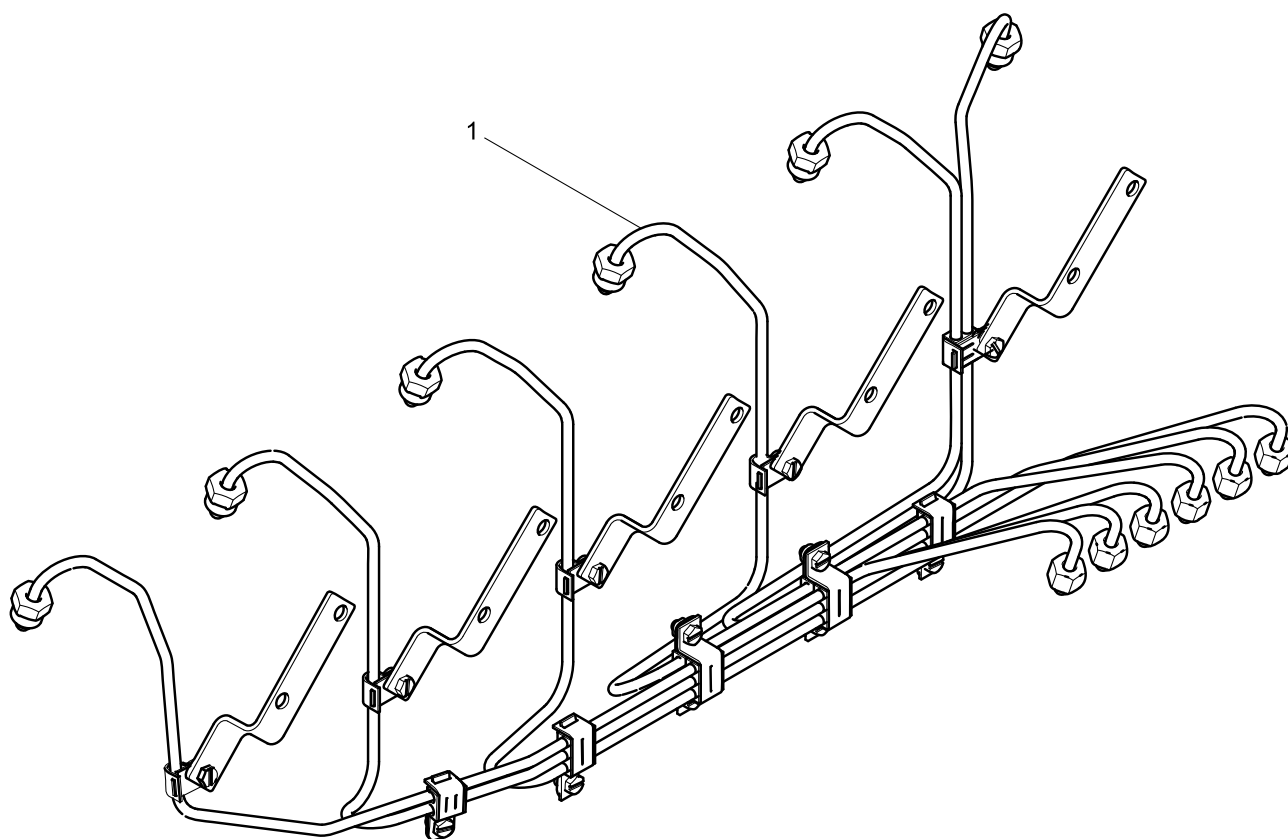
喷油器结合组(Injector assembly)



喷油器结合组(Injector assembly)

图序号 Pos.	件号 Teile.Number	数量 Amount	中文名称 Denomination	英文名称 Designation
1	612600080383	12	六角头螺栓	Hexagon bolt
2	61500080094A	6	紧固压板	Clamp plate
3	61560080305	6	喷油器总成	Injector assembly
4	609070080	6	密封垫圈	Seal washer
5	612600081954	6	垫圈	Washer

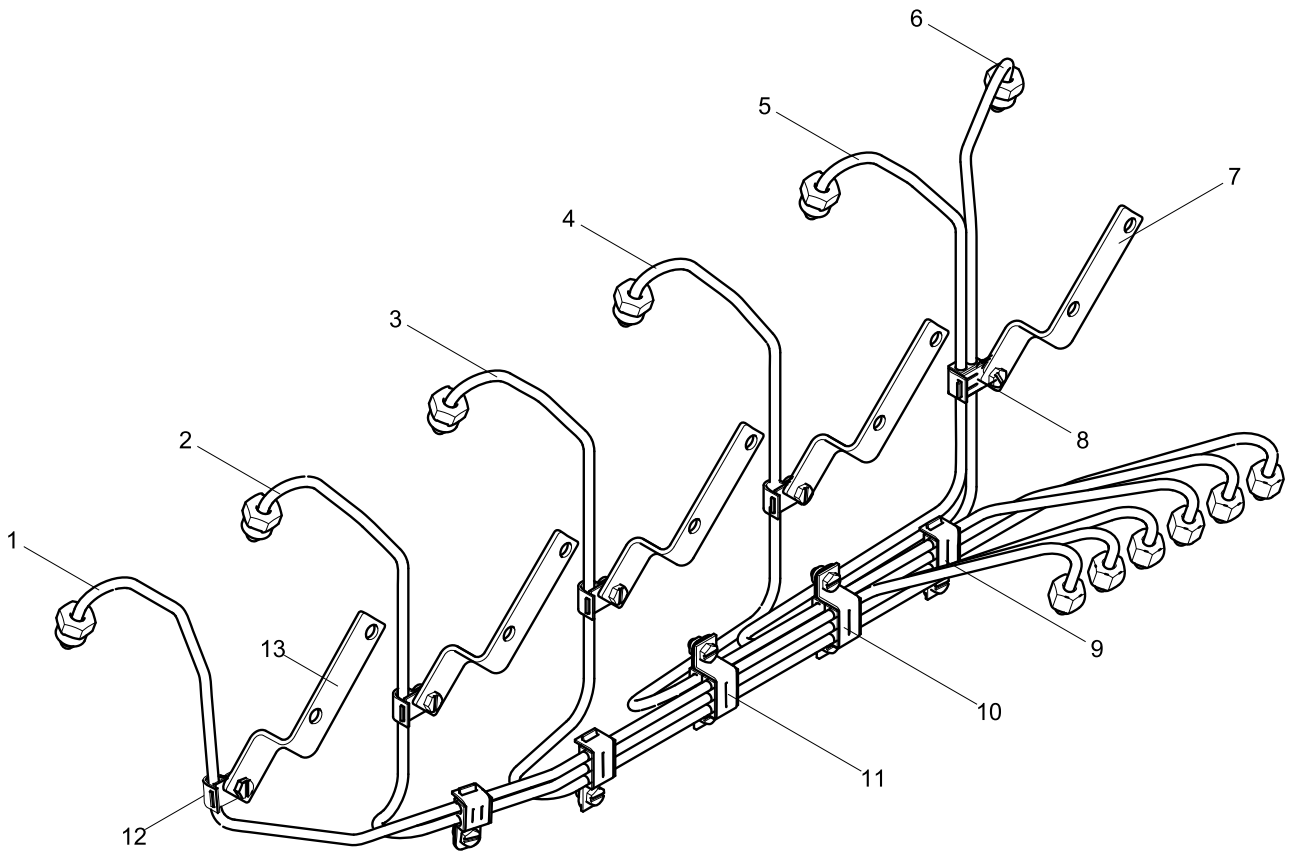
高压油管结合组(High Pressure Fuel Injection Pipe Group)



高压油管结合组(High Pressure Fuel Injection Pipe Group)

图序号 Pos.	件号 Teile.Number	数量 Amount	中文名称 Denomination	英文名称 Designation
1	612600082202	1	高压油管总成	High pressure pipe assembly

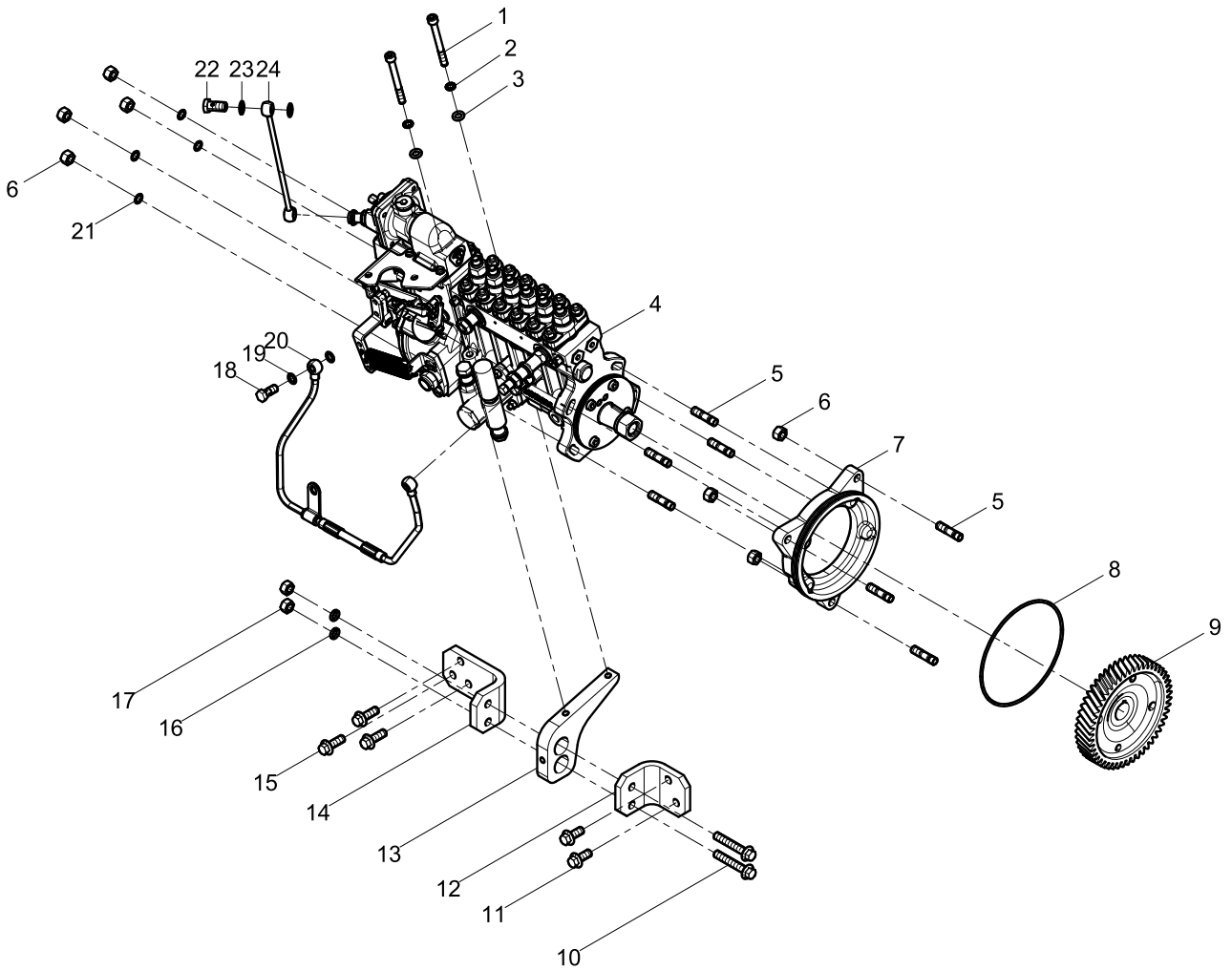
高压油管总成(High pressure pipe assembly)



高压油管总成(High pressure pipe assembly)

图序号 Pos.	件号 Teile.Number	数量 Amount	中文名称 Denomination	英文名称 Designation
1	612600082208	1	第六缸高压油管总成	High pressure pipe assembly(cylinder 6)
2	612600082207	1	第五缸高压油管总成	High pressure pipe assembly(cylinder 5)
3	612600082206	1	第四缸高压油管总成	High pressure pipe assembly(cylinder 4)
4	612600082205	1	第三缸高压油管总成	High pressure pipe assembly (cylinder 3)
5	612600082204	1	第二缸高压油管总成	High pressure pipe assembly(cylinder 2)
6	612600082203	1	第一缸高压油管总成	High pressure pipe assembly(cylinder 1)
7	61560080172	4	支承架	Support bracket
8	612600080580	2	2孔高压油管管夹总成	2 Holes High Pressure Fuel Pipe Clamp Assembly
9	612600080576	2	3孔高压油管管夹总成	3 Holes High Pressure Fuel Pipe Clamp Assembly
10	612600081883	1	6孔高压油管管夹总成	6 Holes High Pressure Fuel Pipe Clamp Assembly
11	612600081882	1	4孔高压油管管夹总成	4 Holes High Pressure Fuel Pipe Clamp Assembly
12	612600080708	4	单孔高压油管管夹总成	1 Holes High Pressure Fuel Pipe Clamp Assembly
13	612600082315	1	支架	Bracket

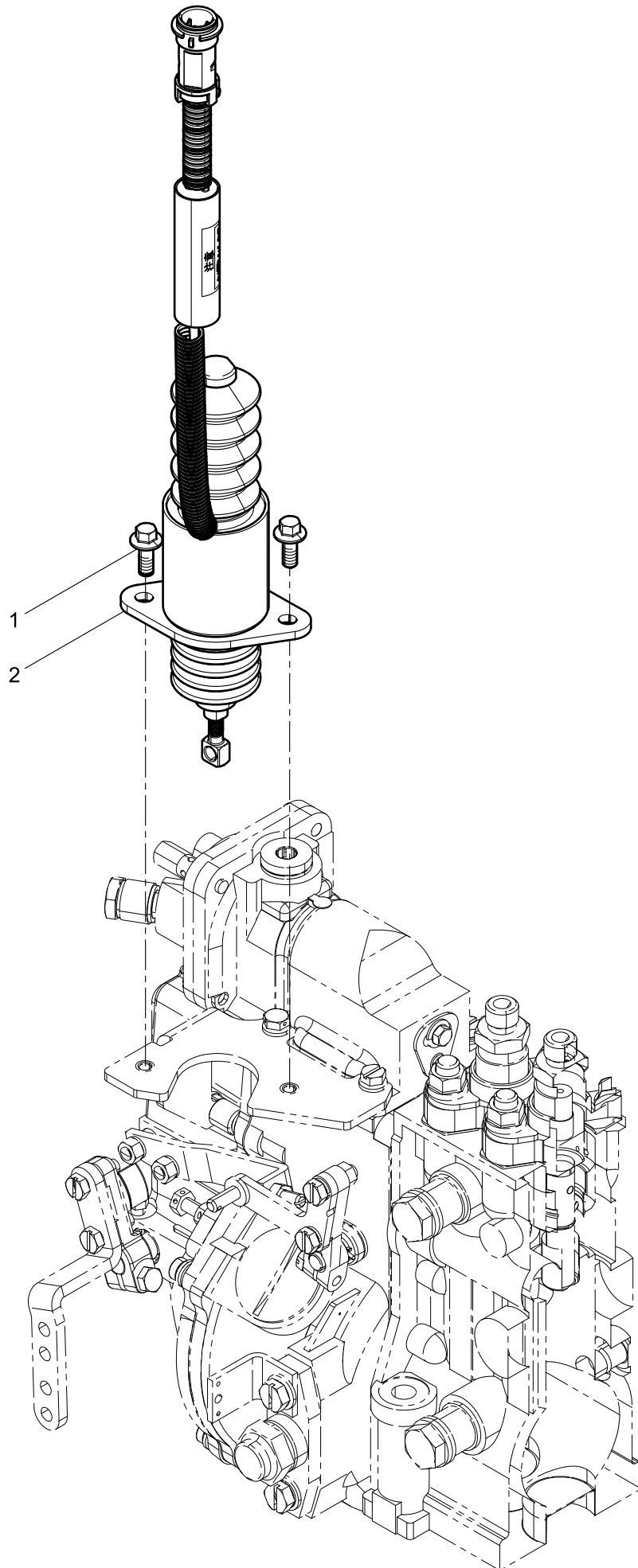
高压油泵结合组(High pressure pump assembly)



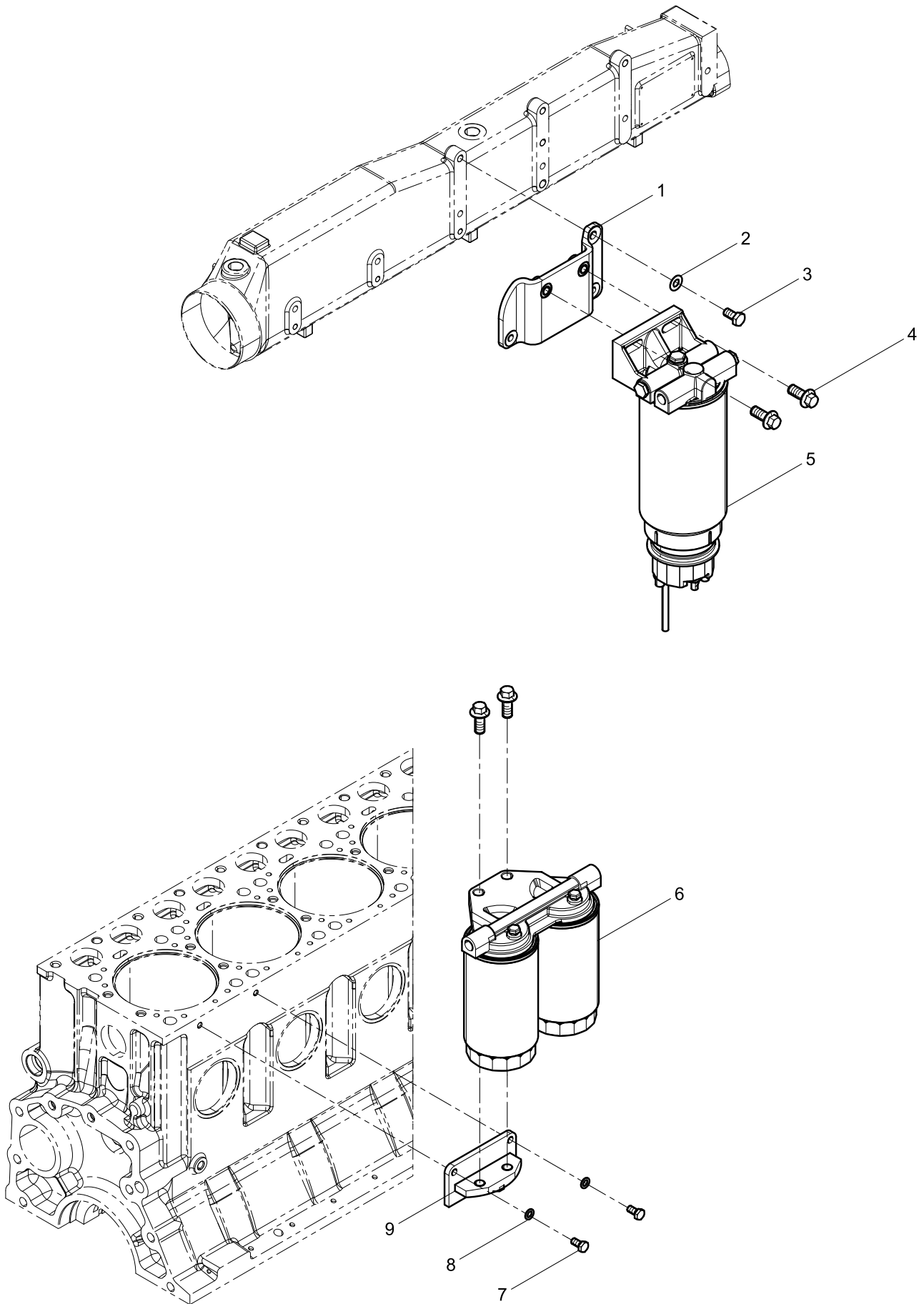
高压油泵结合组(High pressure pump assembly)

图序号 Pos.	件号 Teile.Number	数量 Amount	中文名称 Denomination	英文名称 Designation
1	612600082135	2	内六角圆柱头螺钉	Inner hexagon screw
2	188250083	2	自锁垫圈	Washer
3	90003930261	2	平垫圈	Flat washer
4	612601080578	1	喷油泵总成	Injection pump assembly
5	90003813532S	7	双头螺柱	Stud
6	90003888452	7	2型全金属六角锁紧螺母	Prevailing Torque Type All-metal Hexagon Nut,
7	612600082057	1	喷油泵法兰	Injection pump flange
8	612600080400	1	密封圈	Seal washer
9	612600082058	1	喷油泵齿轮	Injection pump gear
10	90011430034	2	六角法兰面承面带齿螺栓	Hexagon Flange Bolt
11	90011430008	2	六角法兰面承面带齿螺栓	Hexagon Flange Bolt
12	612600082142	1	喷油泵支架	Injection pump bracket
13	612600082094	1	喷油泵托架	Injection pump bracket
14	612600082141	1	喷油泵支架	Injection pump bracket
15	90011430012	3	六角法兰面承面带齿螺栓	Hexagon Flange Bolt
16	90003931122	2	弹簧垫圈	Spring washer
17	90003871305	2	1型六角螺母	Hexagon nut (I)
18	612639000047	1	空心螺栓	Hollow bolt
19	612600080246	2	密封垫圈	Seal washer
20	612600082416	1	润滑油管总成	Oil pipe assembly
21	90003930271	4	平垫圈	Flat washer
22	90003962612	1	空心螺栓	Hollow bolt
23	612600050042	2	密封垫圈	Seal washer
24	61560080159	1	空气管总成	Air pipe assembly

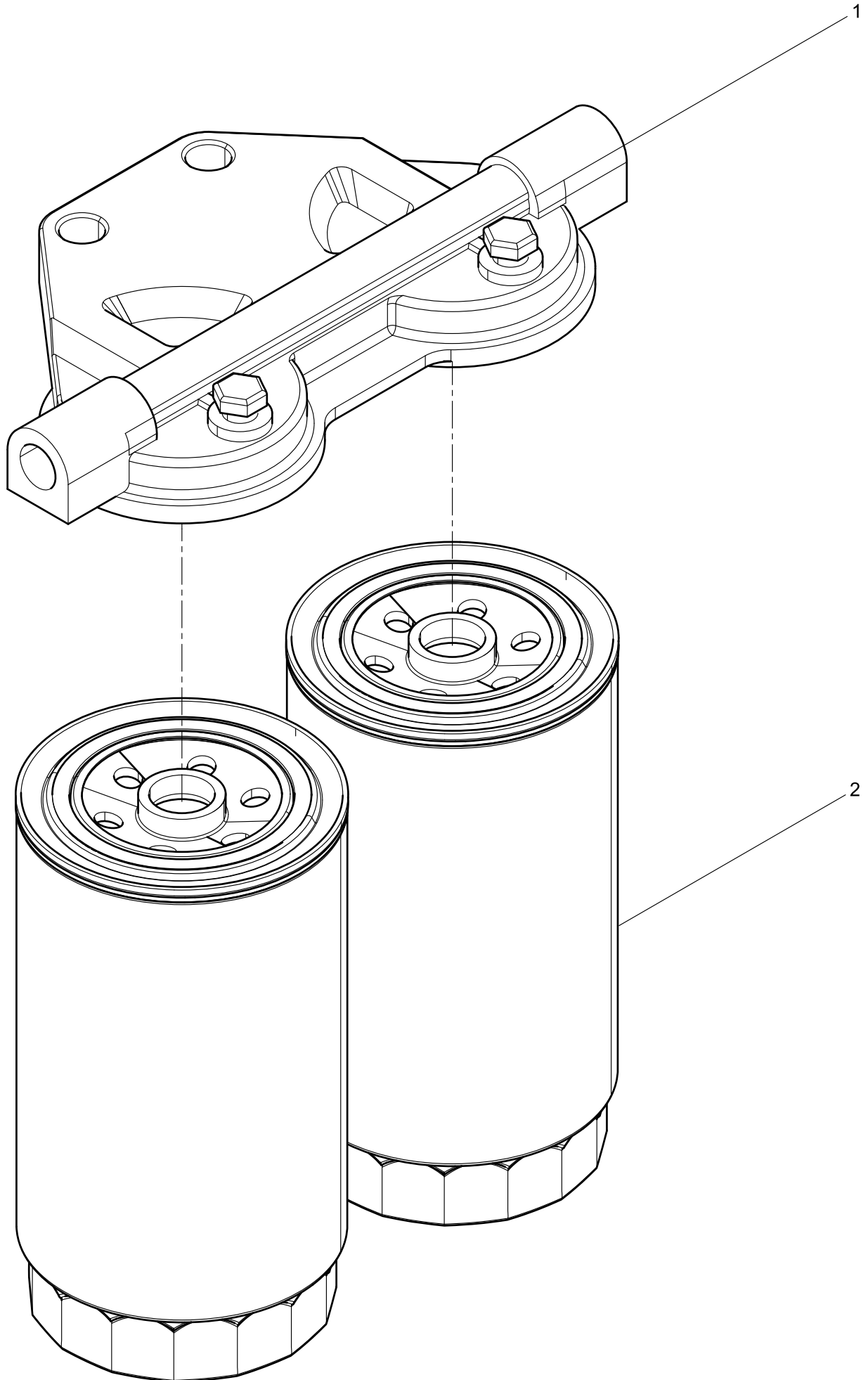
停车装置结合组(Shut-down Device Group)



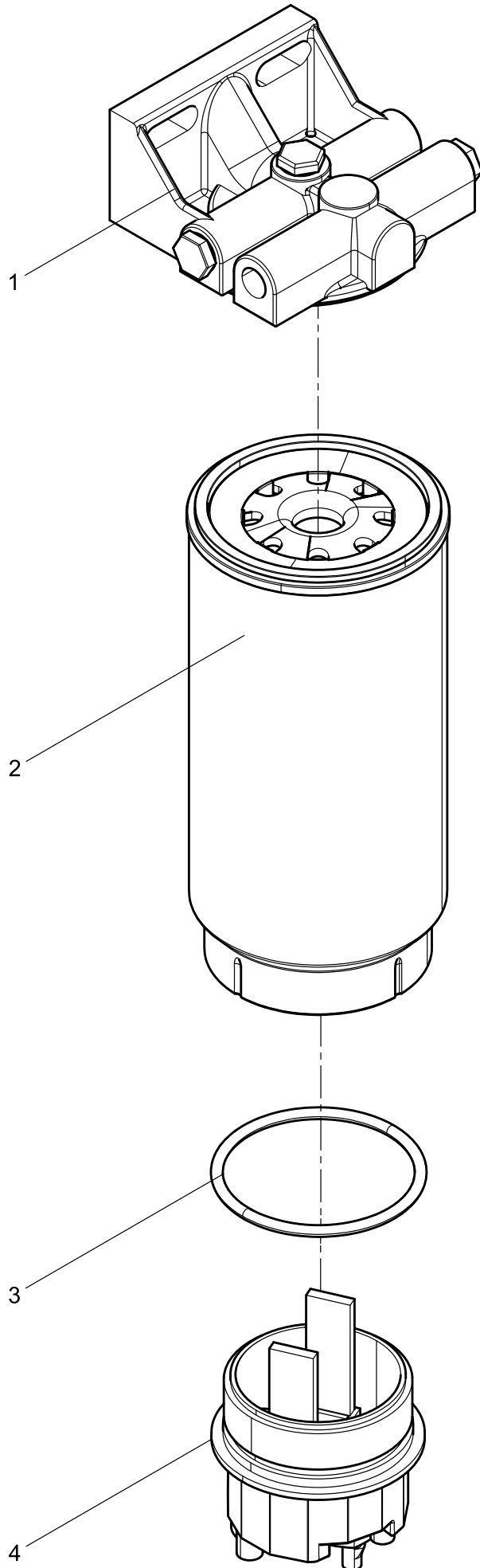
燃油滤清器结合组(Fuel Filter Group)



燃油滤清器(Fuel filter)



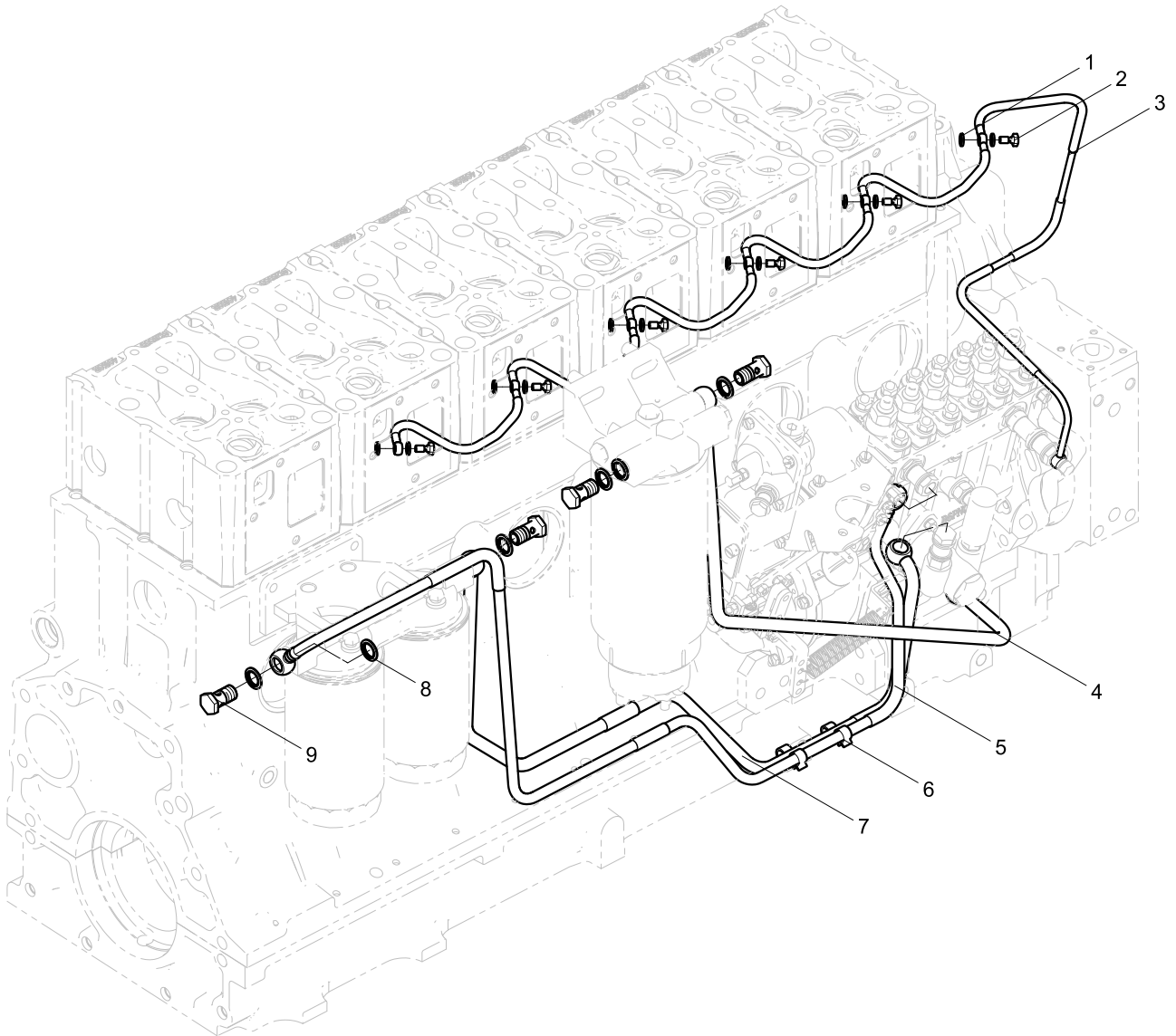
除水放心滤(Fuel filter-water separator)



除水放心滤(Fuel filter-water separator)

图序号 Pos.	件号 Teile.Number	数量 Amount	中文名称 Denomination	英文名称 Designation
1	612600081321	1	燃油滤清器座	Fuel Filter Seat
2	612600081335	1	燃油滤清器滤芯	Element of fuel filter
3	612600081327	1	密封圈	Seal washer
4	612600081322	1	水杯总成	Cup Assembly

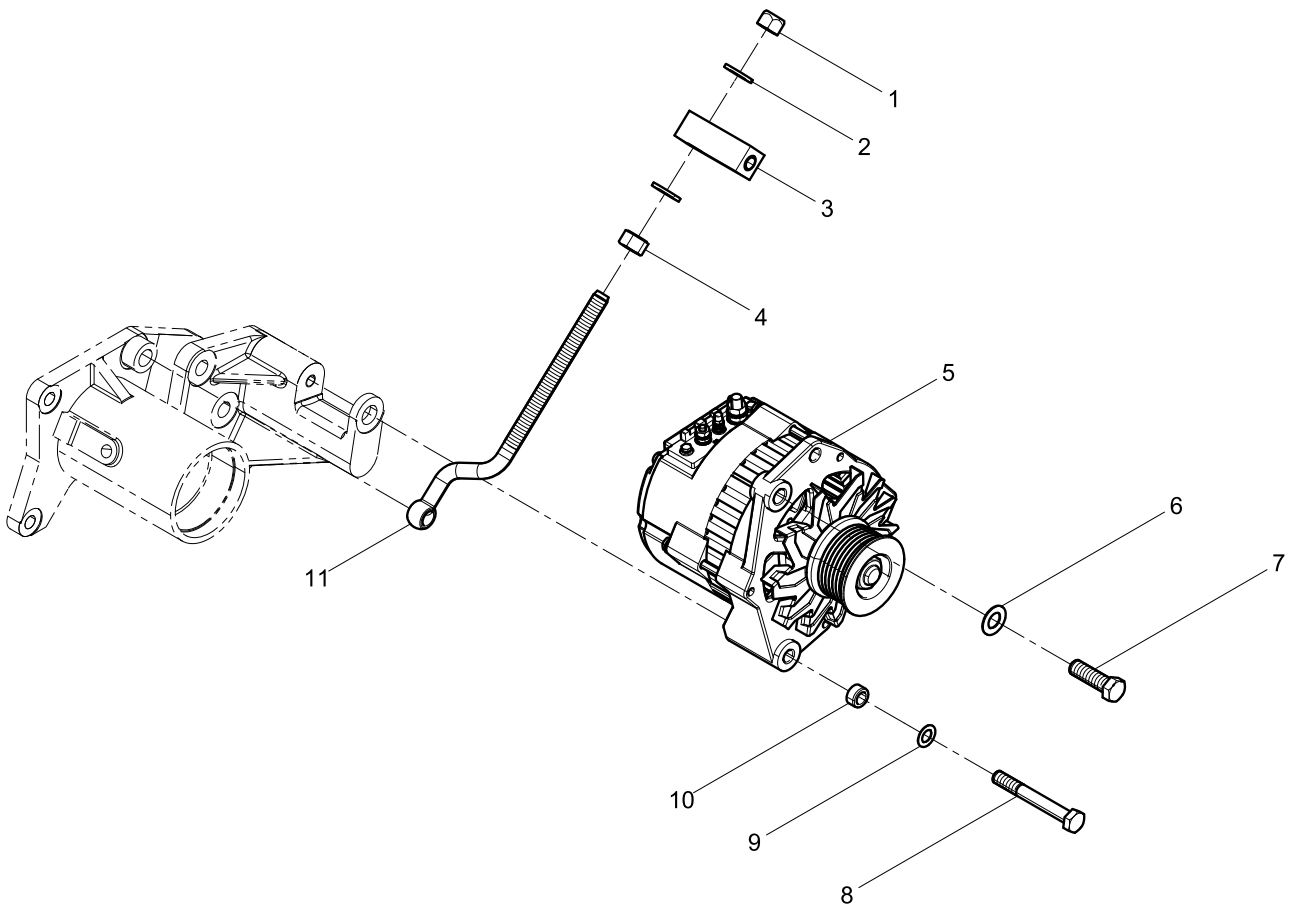
低压油管结合组(Low Pressure Oil pipe Group)



低压油管结合组(Low Pressure Oil pipe Group)

图序号 Pos.	件号 Teile.Number	数量 Amount	中文名称 Denomination	英文名称 Designation
1	612600080688	12	复合密封垫圈	Seal washer
2	61500080090	6	空心螺栓	Hollow bolt
3	612600081329	1	喷油器回油管总成	Oil return pipe assembly of injector
4	612600082240	1	燃油管	Fuel pipe
5	612600081939	1	燃油管	Fuel pipe
6	612600082743	2	管夹	Clip
7	612600081940	1	燃油管	Fuel pipe
8	612600080200	8	密封垫圈	Seal washer
9	90003962621	4	空心螺栓	Hollow bolt

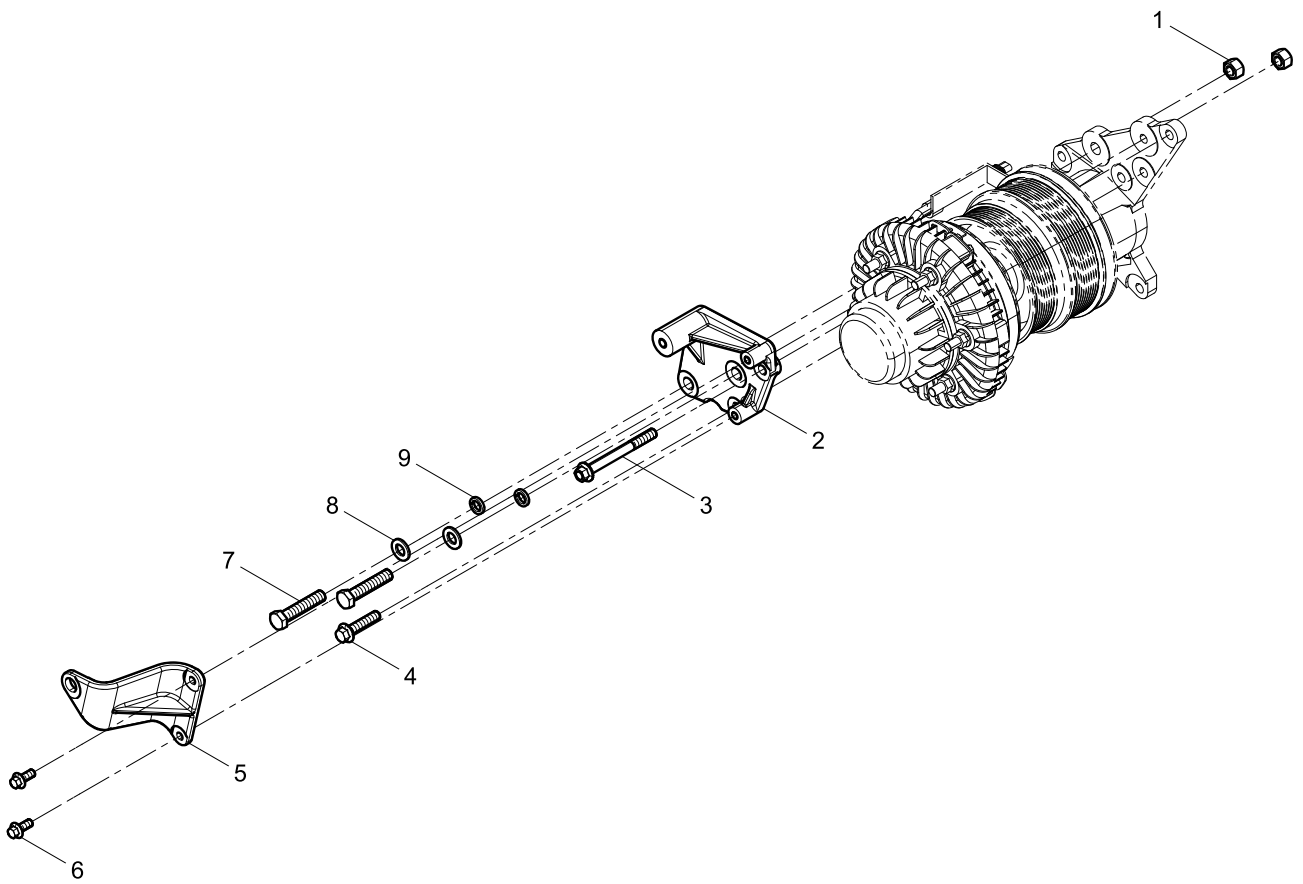
发电机结合组(Generator Group)



发电机结合组(Generator Group)

图序号 Pos.	件号 Teile.Number	数量 Amount	中文名称 Denomination	英文名称 Designation
1	90003888453	1	2型全金属六角锁紧螺母	Prevailing Torque Type All-metal Hexagon Nut,
2	90003930282	2	小垫圈	Small washer
3	612600090663	1	拉紧块	Tightening block
4	90003871319	1	1型六角螺母	Hexagon nut (I)
5	612600090206D	1	1.5kW交流发电机(多楔带)	A.C. alternator(ribbed)
6	90003932016	1	波形弹性垫圈	Wave spiral washer
7	615P00090003	1	六角头螺栓	Hexagon bolt
8	90011260010	1	六角头螺栓	Hexagon bolt
9	90003932025	1	鞍形弹性垫圈	Curved Spring Washer
10	612600090292	1	压紧块	Clamp block
11	612600090681	1	拉紧螺栓	Tightening bolt

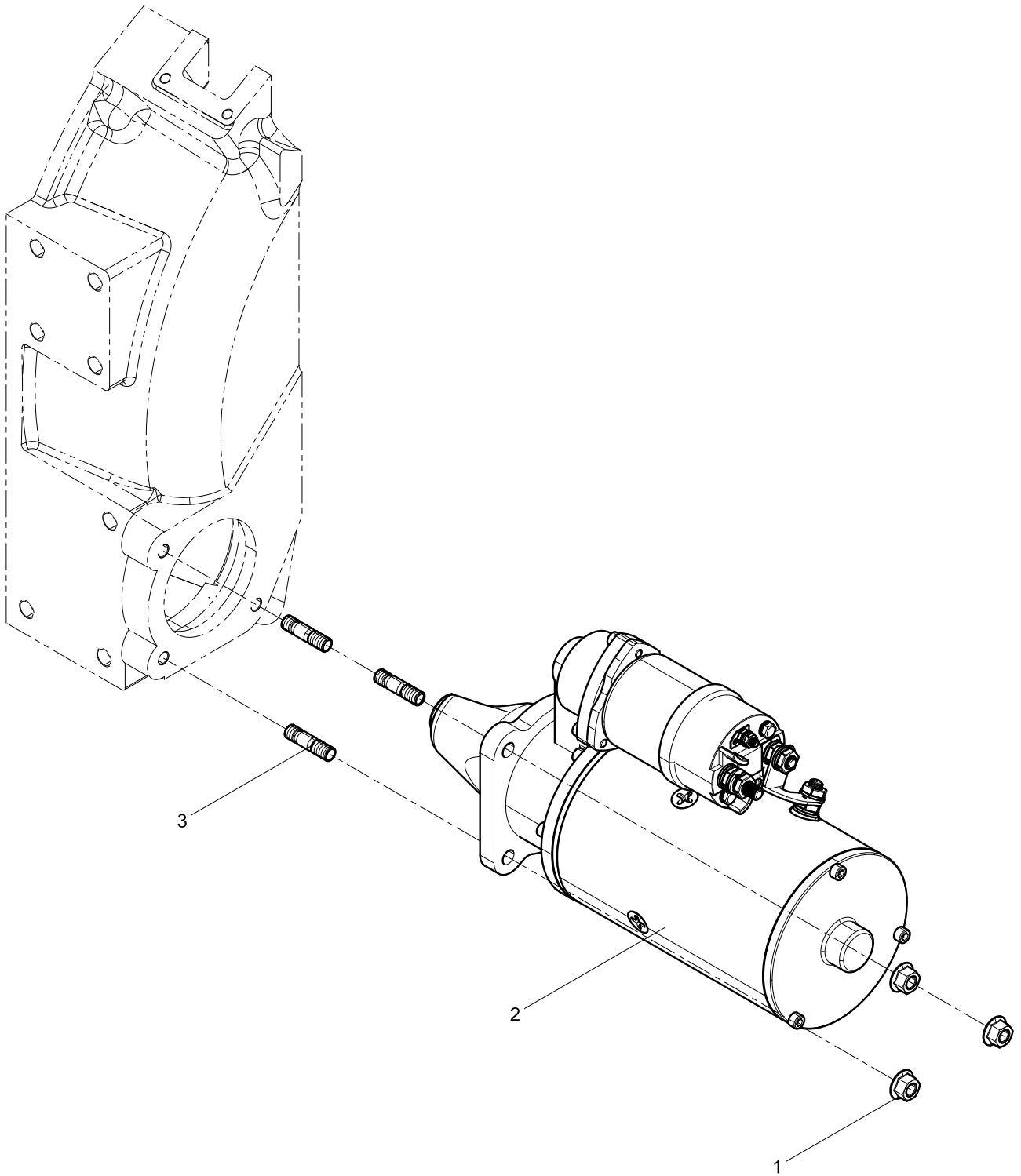
发电机支架结合组(Generator Bracket Group)



发电机支架结合组(Generator Bracket Group)

图序号 Pos.	件号 Teile.Number	数量 Amount	中文名称 Denomination	英文名称 Designation
1	90012210004	2	1型六角螺母	Hexagon nut (I)
2	612600090680	1	发电机支架	Alternator bracket
3	612600061713	1	六角法兰面承面带齿螺栓	Hexagon Flange Bolt
4	90011430036	1	六角法兰面承面带齿螺栓	Hexagon Flange Bolt
5	612600090442	1	固定板	Fixed plate
6	90011430016	2	六角法兰承面带齿螺栓	Toothed bolt
7	90003802655	2	六角头螺栓	Hexagon bolt
8	90014040009	2	平垫圈	Flat washer
9	90003931142	2	弹簧垫圈	Spring washer

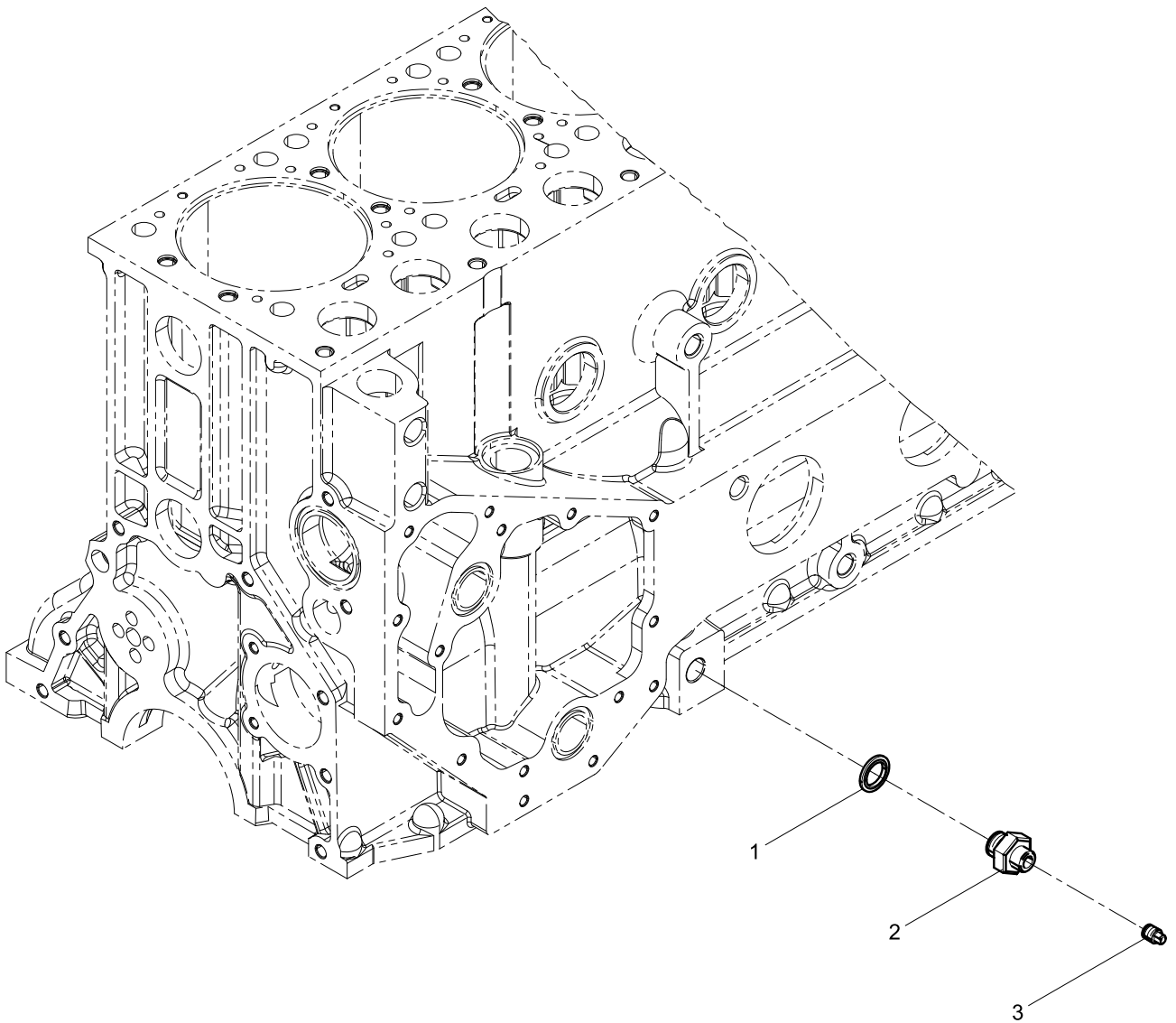
起动机结合组(Starter Motor Group)



起动机结合组(Starter Motor Group)

图序号 Pos.	件号 Teile.Number	数量 Amount	中文名称 Denomination	英文名称 Designation
1	612600013602	3	六角法兰面螺母	Hexagon Flange Nut
2	612600090340	1	起动机	Starter
3	90003813527	3	双头螺柱	Stud

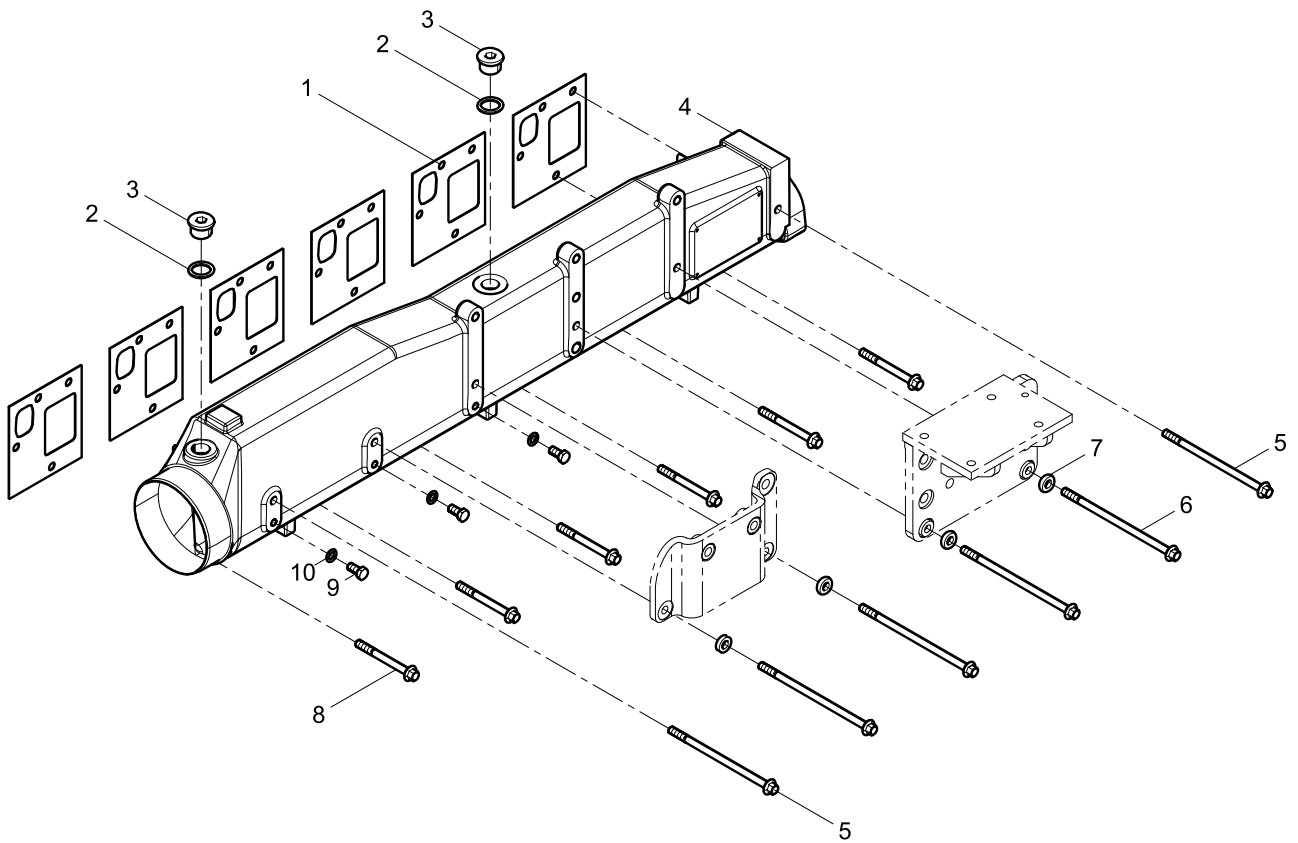
普通线束及传感器结合组(General-use Wire and Sensor Group)



普通线束及传感器结合组(General-use Wire and Sensor Group)

图序号 Pos.	件号 Teile.Number	数量 Amount	中文名称 Denomination	英文名称 Designation
1	612600080802	1	密封垫圈	Seal washer
2	612600090013	1	压力传感器接头	Oil pressure sensor joint
3	612600090014	1	螺堵	Plug

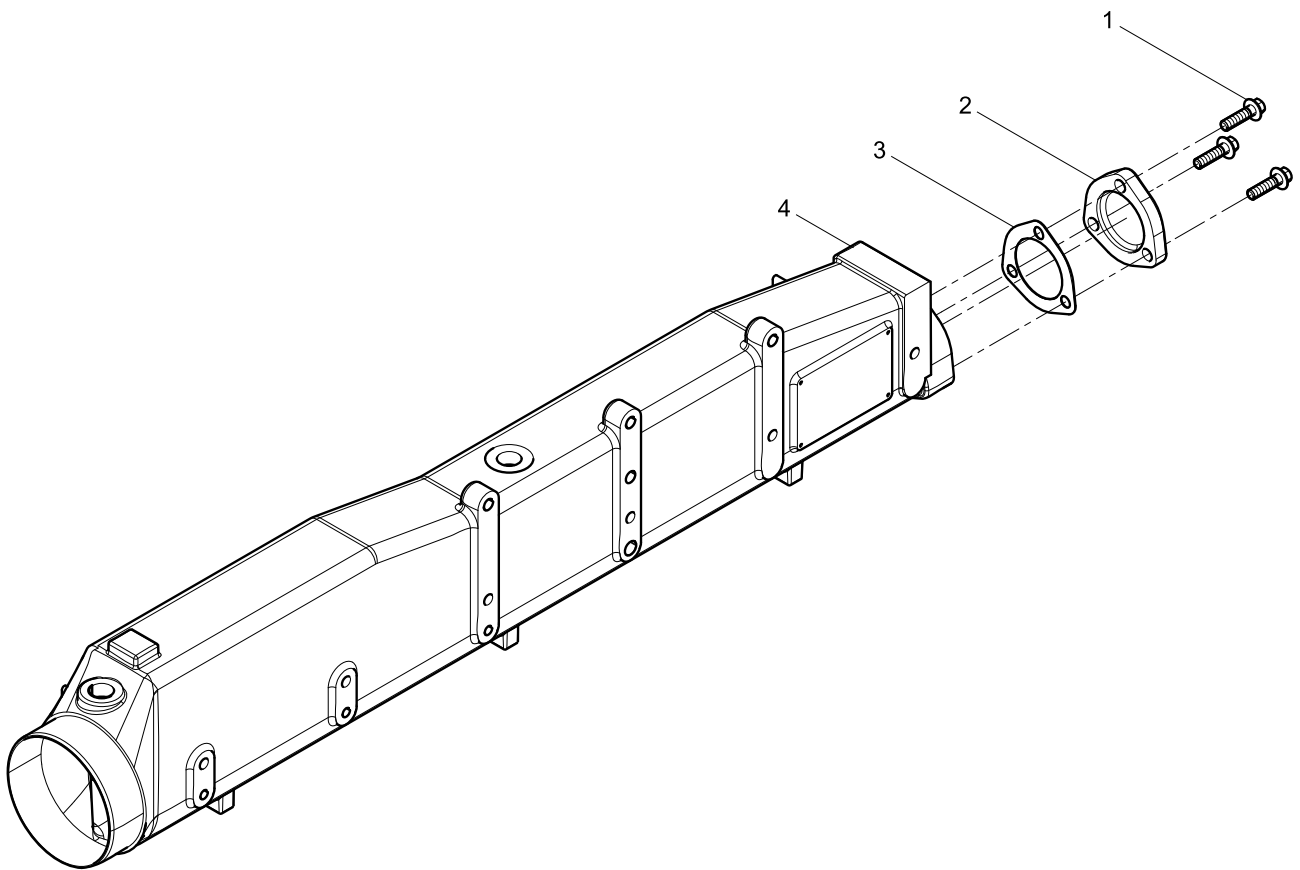
进气管结合组(Intake Manifold Group)



进气管结合组(Intake Manifold Group)

图序号 Pos.	件号 Teile.Number	数量 Amount	中文名称 Denomination	英文名称 Designation
1	61500110024	6	进气管垫片	Air inlet pipe gasket
2	90014400010	2	密封垫圈	Seal washer
3	90003960005	2	六角头螺塞	Hexagon plug
4	612600112329	1	进气管总成	Air inlet pipe assembly
5	612600114467	2	六角法兰面螺栓	Hexagon Flange Bolt
6	612600114468	4	六角法兰面螺栓	Hexagon Flange Bolt
7	609E110036	4	调整垫圈	Adjusting washer
8	612600114858	6	六角法兰面螺栓	Hexagon Flange Bolt
9	90003802401	3	六角头螺栓	Hexagon bolt
10	90003932023	3	波形弹性垫圈	Wave spiral washer

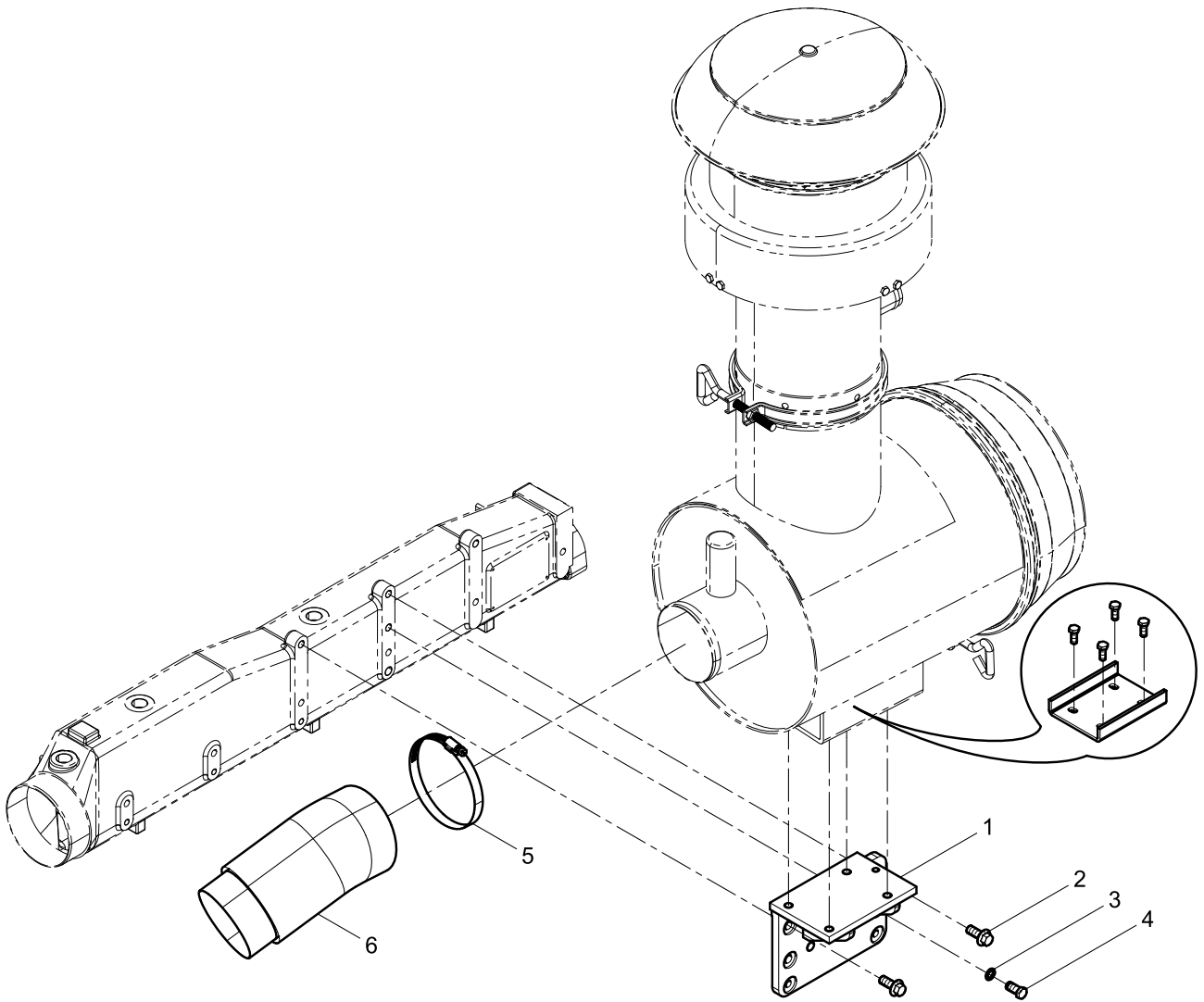
进气管总成(Air inlet pipe assembly)



进气管总成(Air inlet pipe assembly)

图序号 Pos.	件号 Teile.Number	数量 Amount	中文名称 Denomination	英文名称 Designation
1	90011430018	3	六角法兰面承面带齿螺栓	Hexagon Flange Bolt
2	612600110455	1	盖板	Cover shield
3	612600110456	1	垫片	Gasket
4	612600112242	1	进气管	Intake manifold

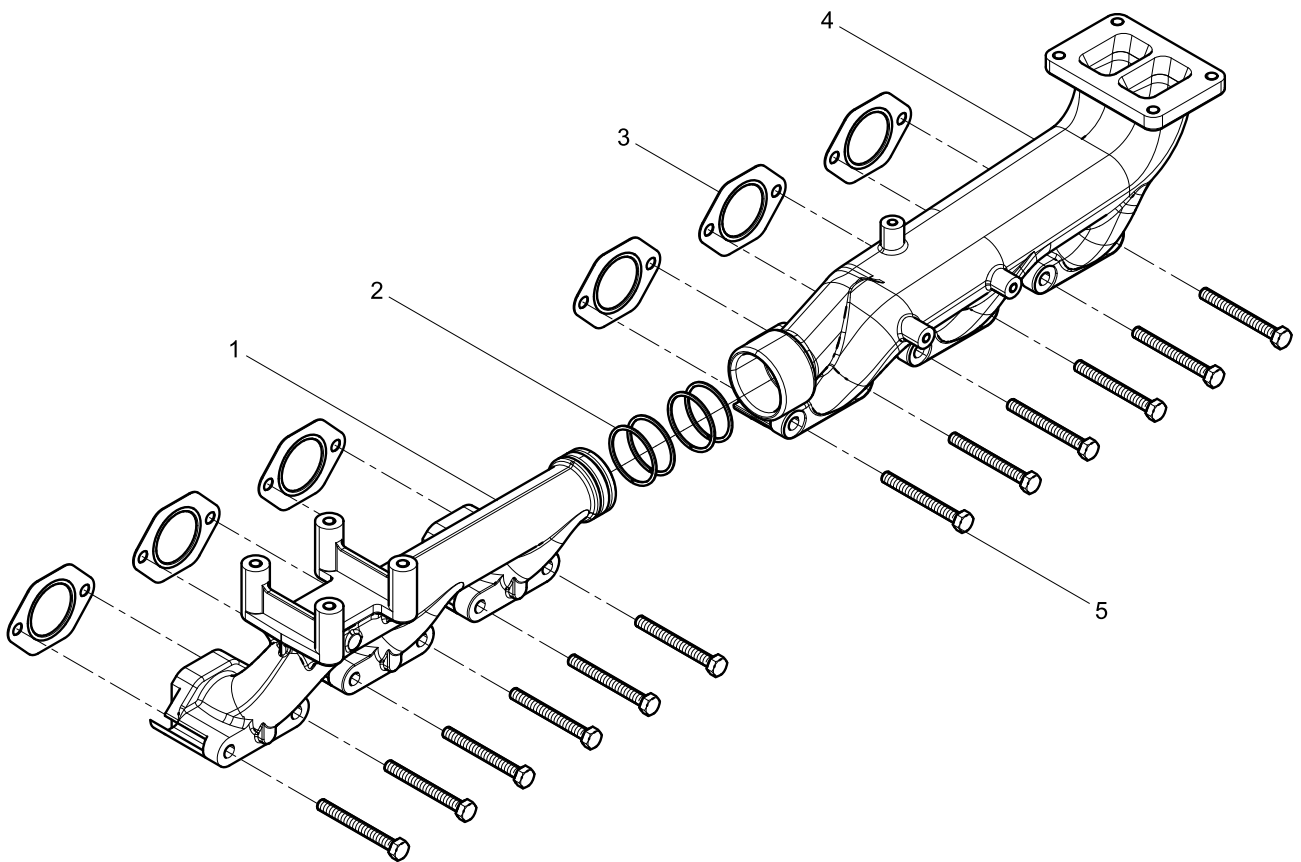
空滤器结合组(Air Filter Group)



空滤器结合组(Air Filter Group)

图序号 Pos.	件号 Teile.Number	数量 Amount	中文名称 Denomination	英文名称 Designation
1	612600113357	1	空气滤清器支架	Air filter bracket
2	90011430008	2	六角法兰面承面带齿螺栓	Hexagon Flange Bolt
3	612600080246	1	密封垫圈	Seal washer
4	615G60110001	1	六角头螺栓	Hexagon bolt
5	90003989315	1	软管卡箍	Hose clip
6	612600111826	1	气路连接胶管	Air Connecting Rubber Pipe

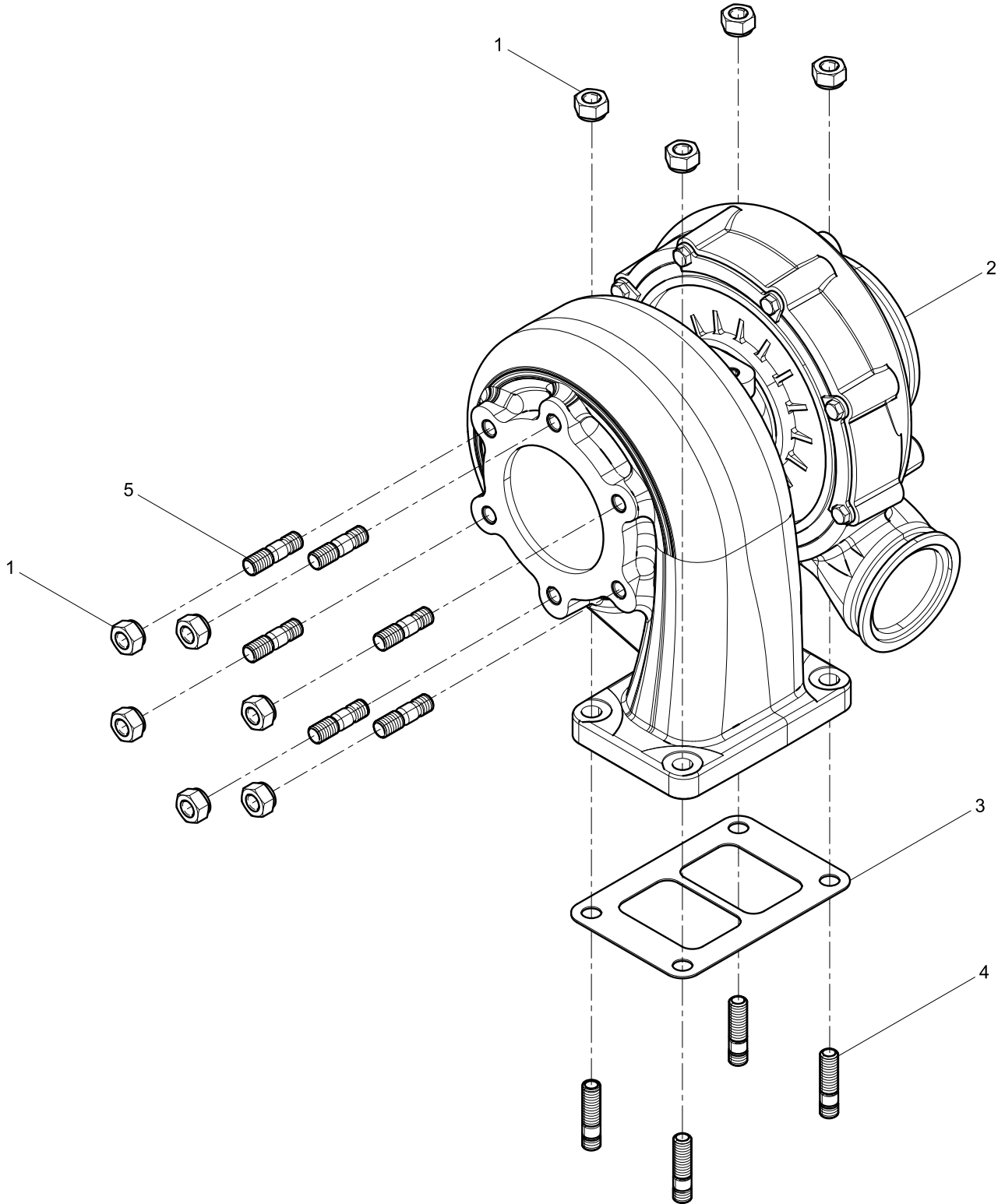
排气管结合组(Exhaust Manifold Group)



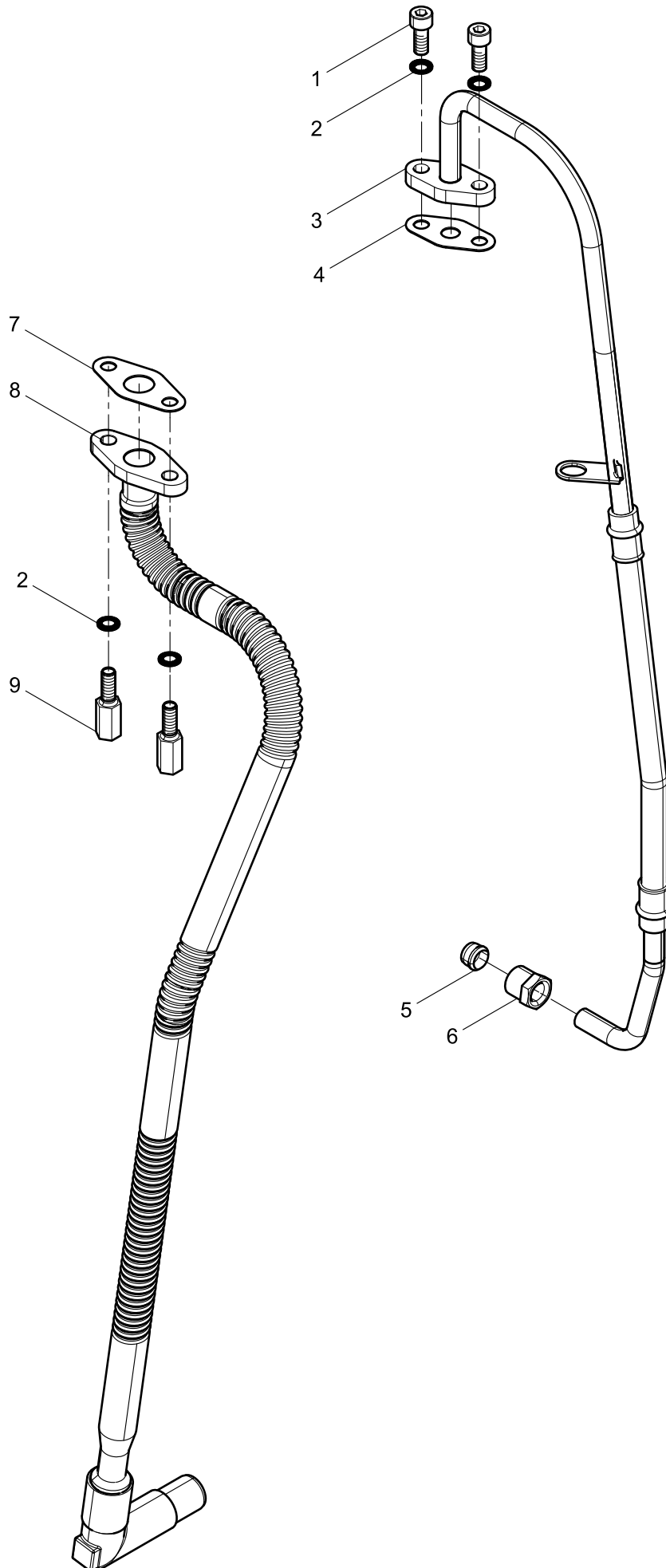
排气管结合组(Exhaust Manifold Group)

图序号 Pos.	件号 Teile.Number	数量 Amount	中文名称 Denomination	英文名称 Designation
1	612600110531	1	前排气歧管	Front exhaust manifold
2	61260110162	4	排气管密封环	Seal washer of exhaust pipe
3	61560110242	6	排气管垫片	Exhaust pipe gasket
4	612600110178	1	后排气歧管	Rear exhaust manifold
5	612600116160	12	排气管螺栓	Exhaust pipe bolt

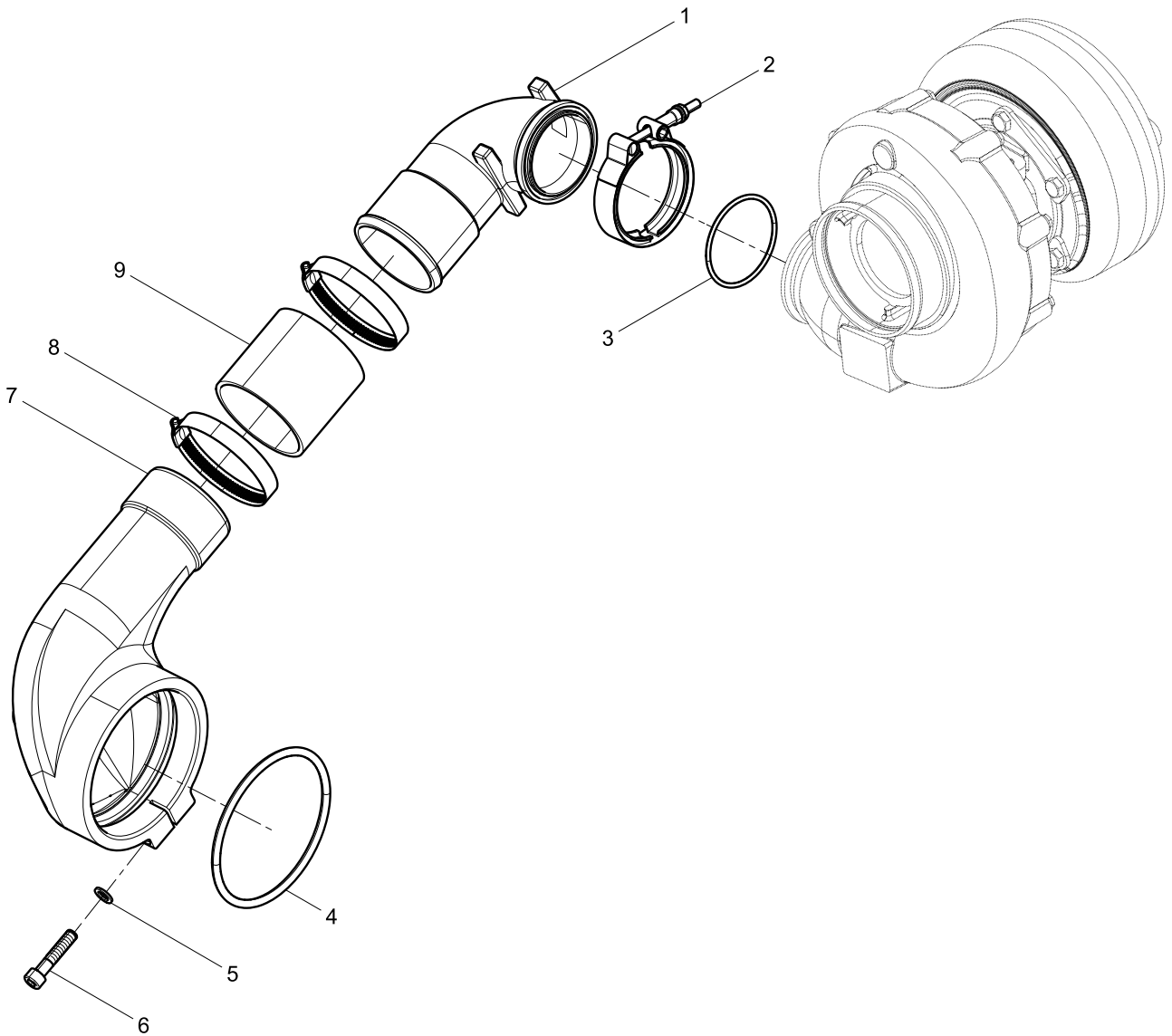
增压器结合组(Turbocharger assembly)



增压器润滑油管结合组(Turbocharger Oil pipe Group)



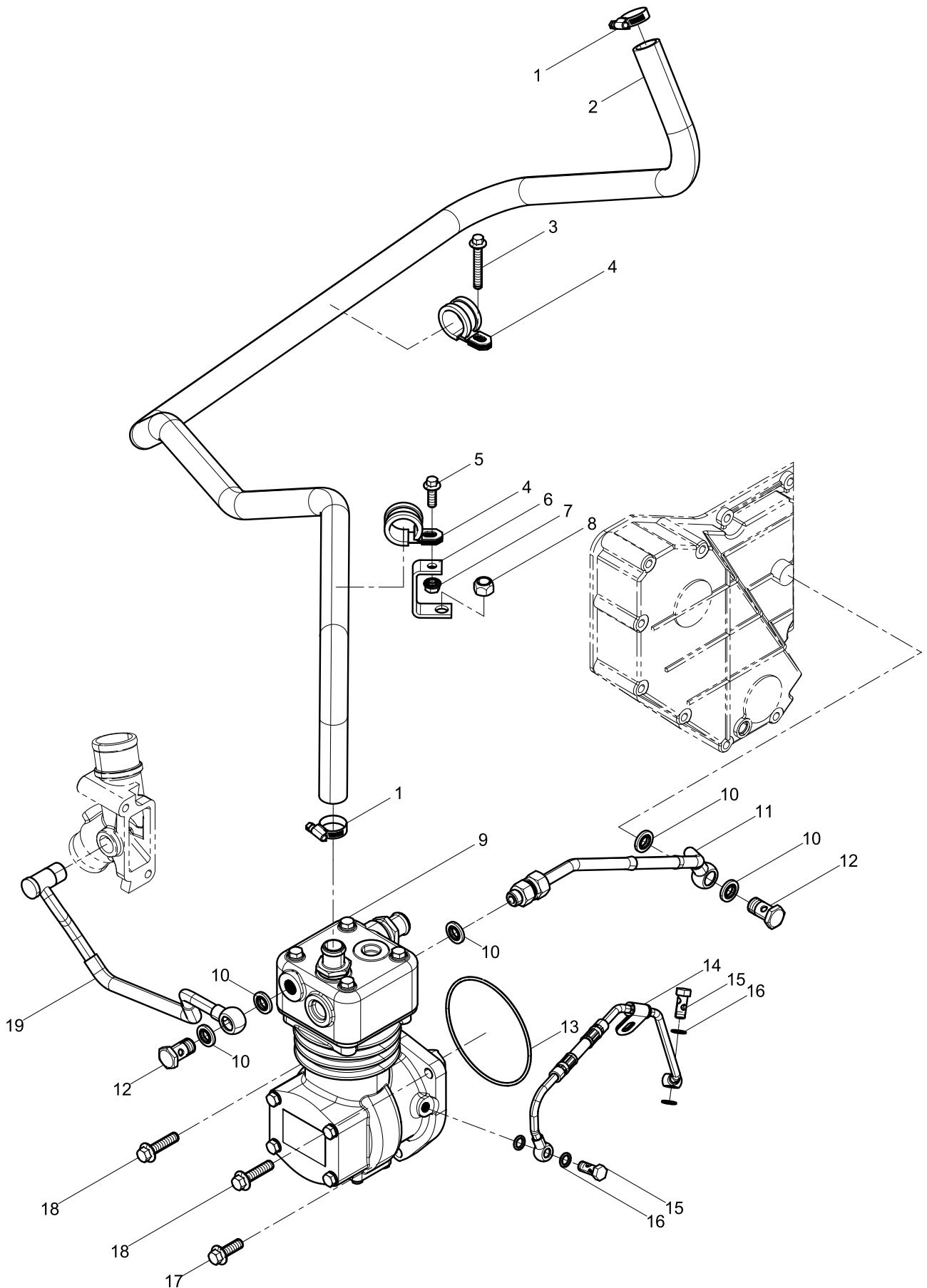
压气机管路结合组(Compressor Pipeline Group)



压气机管路结合组(Compressor Pipeline Group)

图序号 Pos.	件号 Teile.Number	数量 Amount	中文名称 Denomination	英文名称 Designation
1	61560110165	1	连接弯管	Connecting elbow
2	61560110226	1	卡箍	Clamp
3	190320035	1	密封圈	Seal washer
4	99012340027	1	密封圈	Seal washer
5	90003932023	1	波形弹性垫圈	Wave spiral washer
6	90003862443	1	内六角圆柱头螺钉	Inner hexagon screw
7	612600110053	1	进气弯管	Intake elbow
8	90003989312	2	软管卡箍	Hose clip
9	612600110962	1	带纤维夹层橡胶软管	Rubber hose with fiber layer

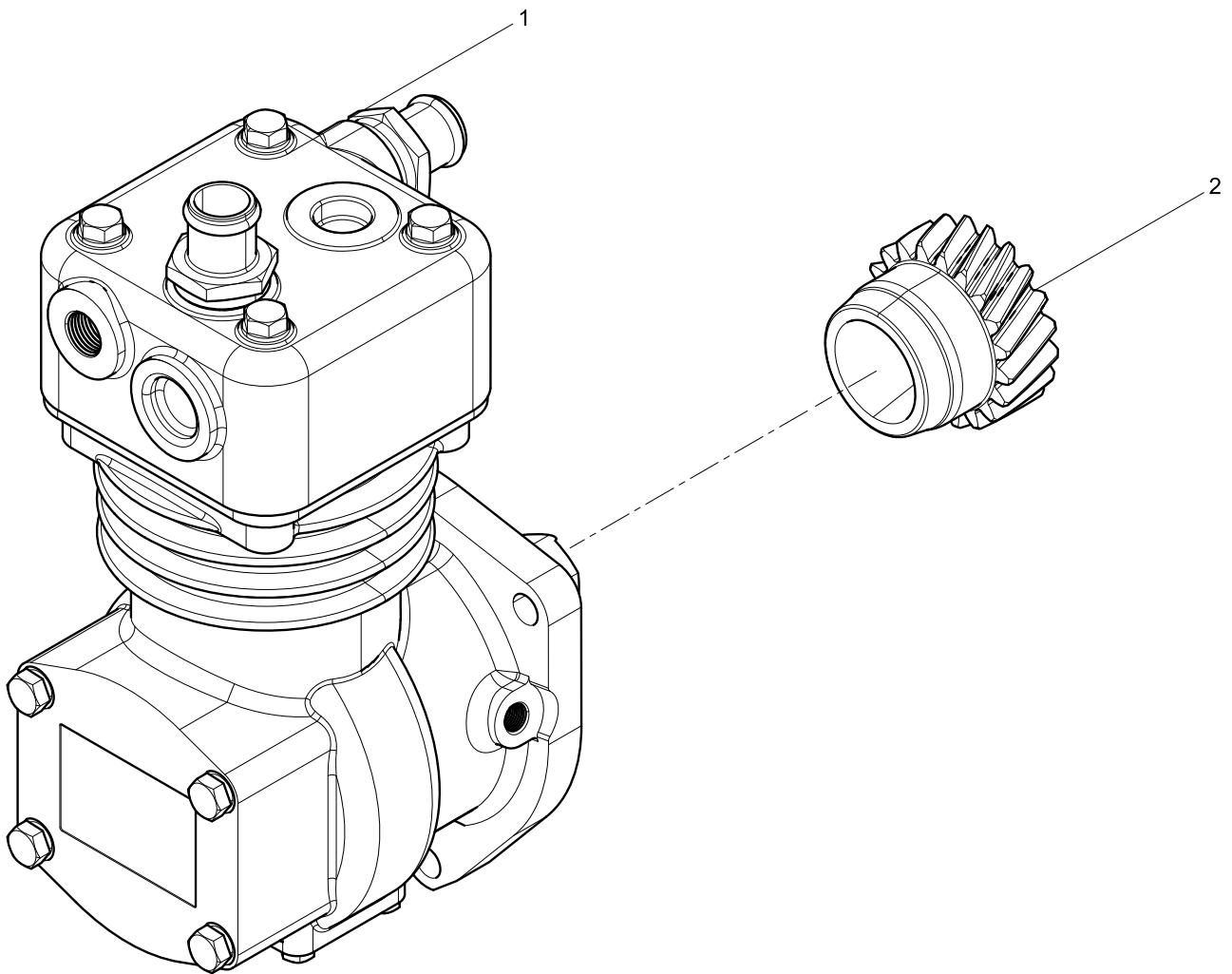
单缸空气压缩机(Air compressor)



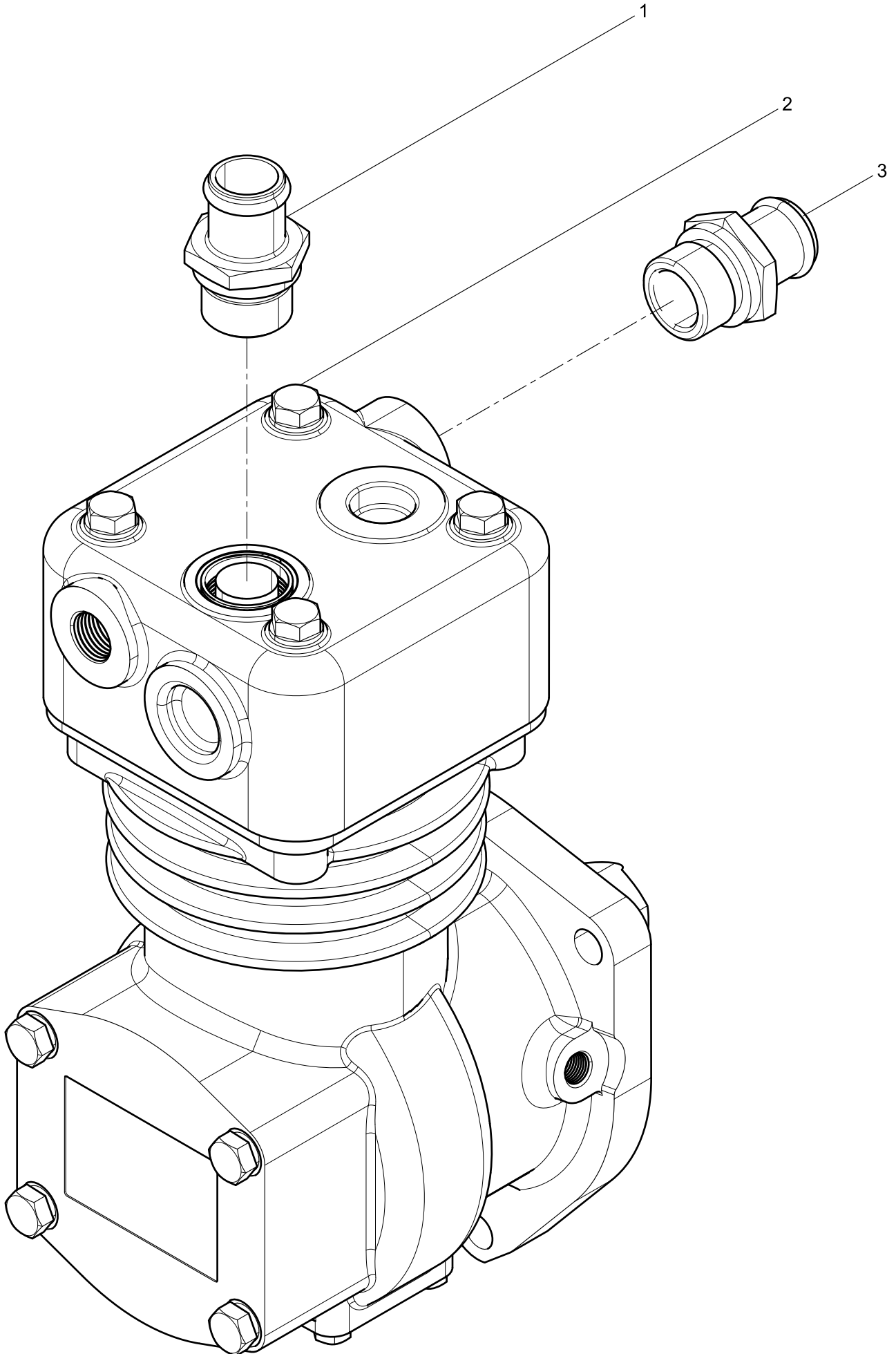
单缸空气压缩机(Air compressor)

图序号 Pos.	件号 Teile.Number	数量 Amount	中文名称 Denomination	英文名称 Designation
1	90003989340	2	卡箍	Clamp
2	612600130540	1	气路连接胶管	Air Connecting Rubber Pipe
3	90011430001	1	六角法兰面承面带齿螺栓	Hexagon Flange Bolt
4	612600111644	2	单管夹子总成	Pipe clip assembly
5	90011430040	1	六角法兰面承面带齿螺栓	Hexagon Flange Bolt
6	612600012884	1	支架板	Bracket plate
7	90012290001	1	六角法兰面螺母	Hexagon Flange Nut
8	90003888453	1	2型全金属六角锁紧螺母	Prevailing Torque Type All-metal Hexagon Nut,
9	612600130651	1	空压机总成	Air compressor assembly
10	13023361	5	组合密封垫圈	Unit seal washer
11	612600130500	1	空压机进水管	Water inlet pipe of air compressor
12	90003962627	2	空心螺栓	Hollow bolt
13	30800010003	1	密封圈	Seal washer
14	612600130326	1	空压机润滑油管总成	Oil pipe of air compressor assembly
15	612600130333	2	空心螺栓	Hollow bolt
16	612600080246	4	密封垫圈	Seal washer
17	90011430017S	1	六角法兰面承面带齿螺栓	Hexagon Flange Bolt
18	90011430032	2	六角法兰面承面带齿螺栓	Hexagon Flange Bolt
19	612600130533	1	空压机回水管	Water return pipe of air compressor

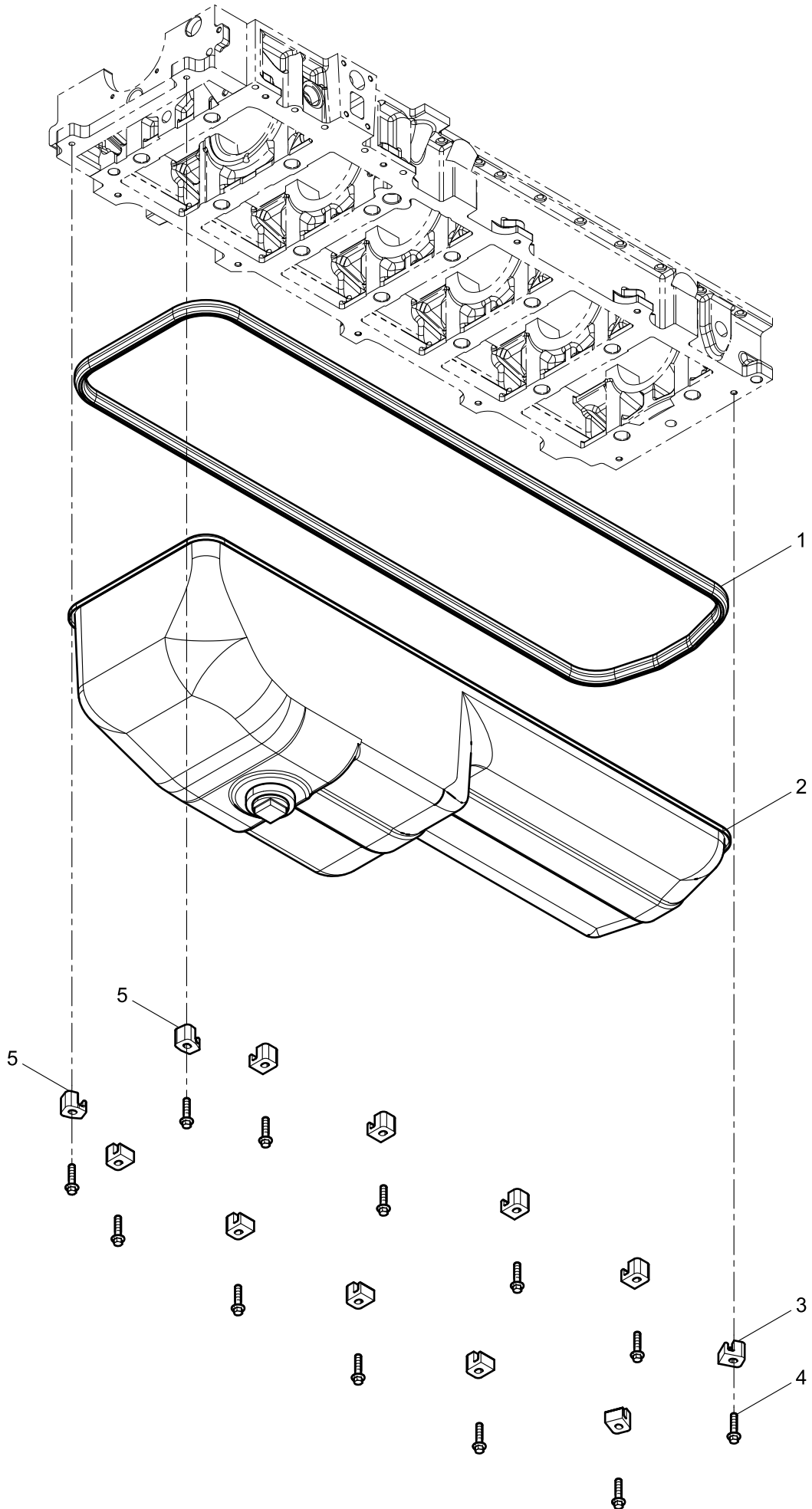
空压机总成(Air compressor assembly)



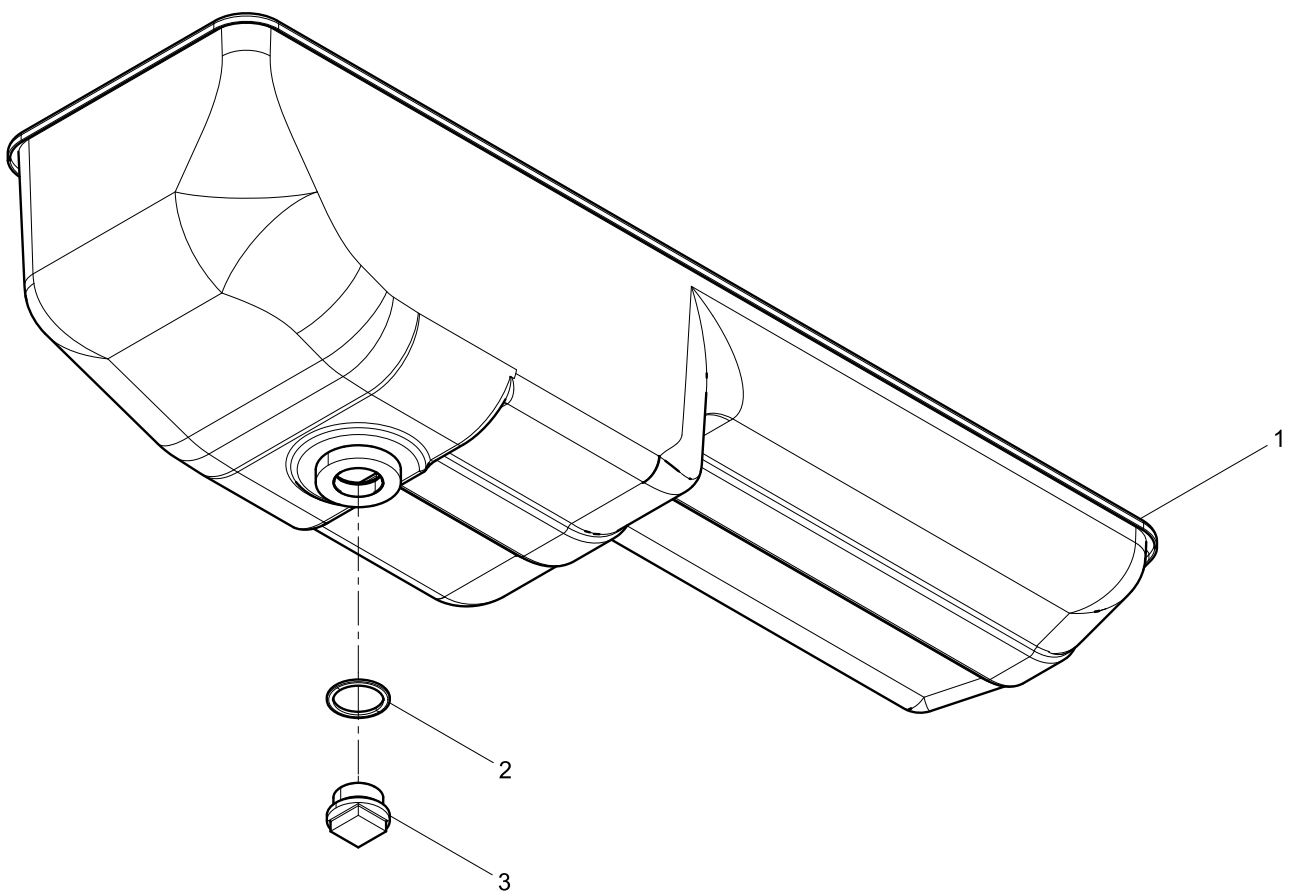
空压机组件(Air compressor assembly)



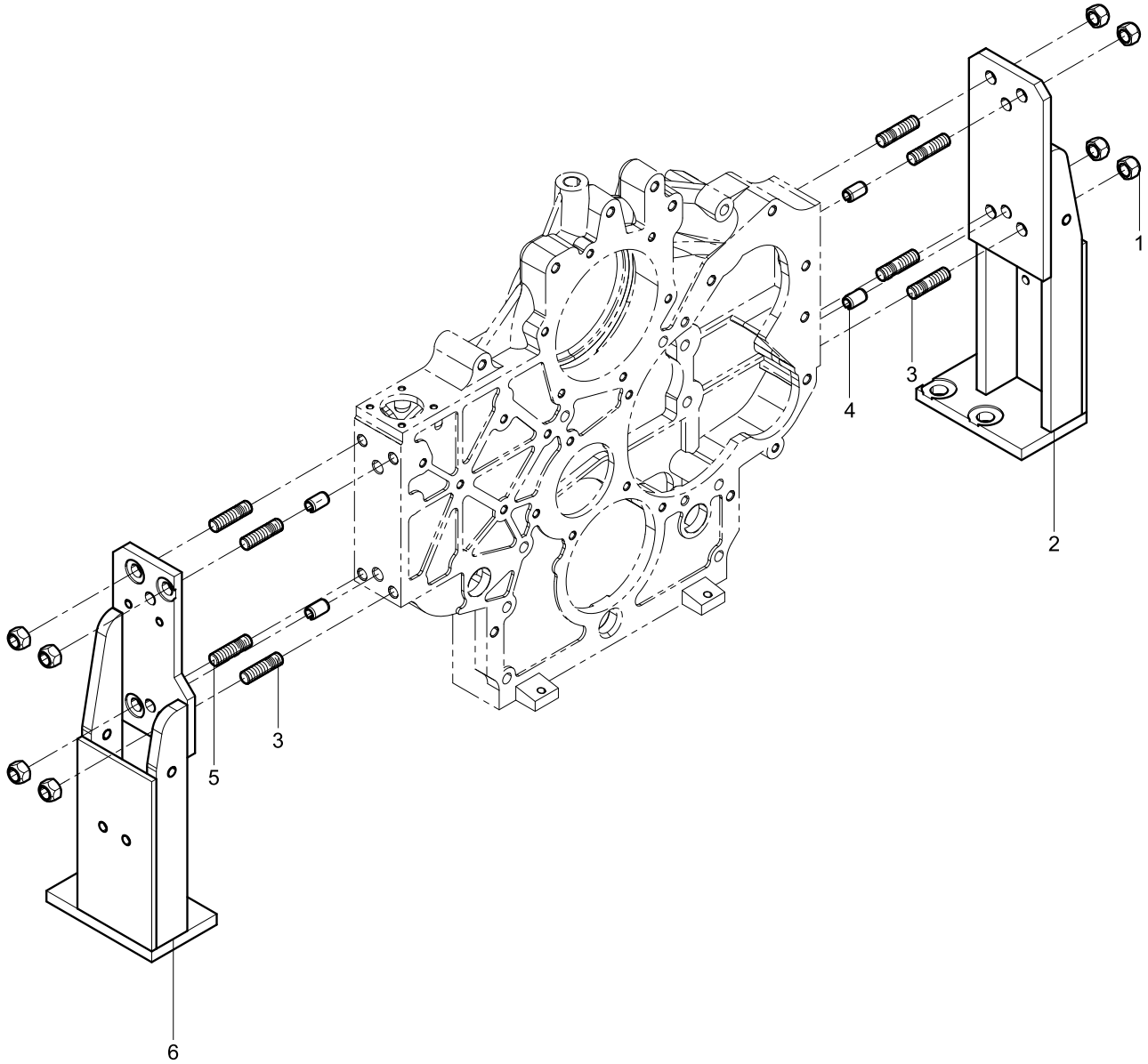
油底壳结合组(Oil Pan Group)



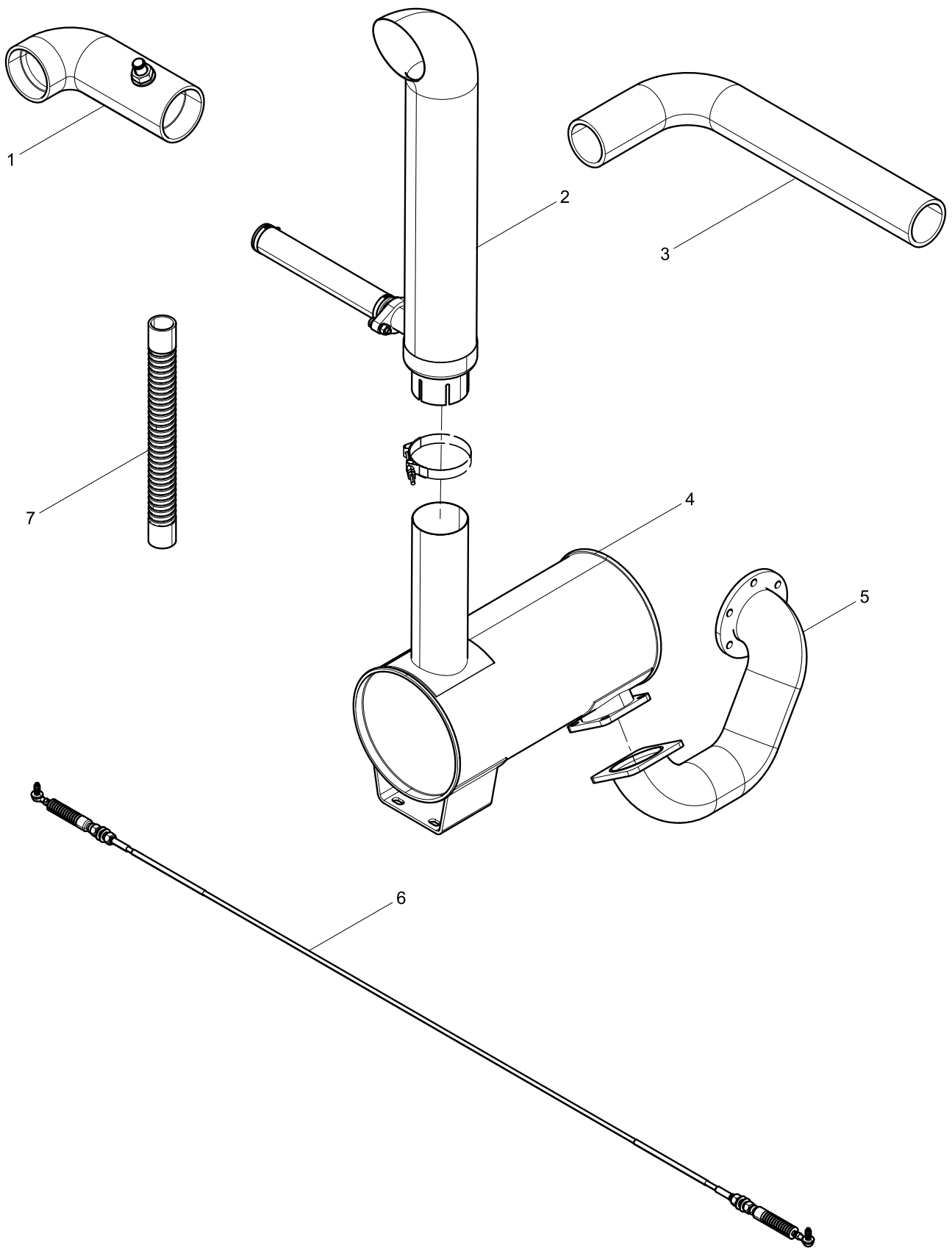
油底壳总成(Oil pan assembly)



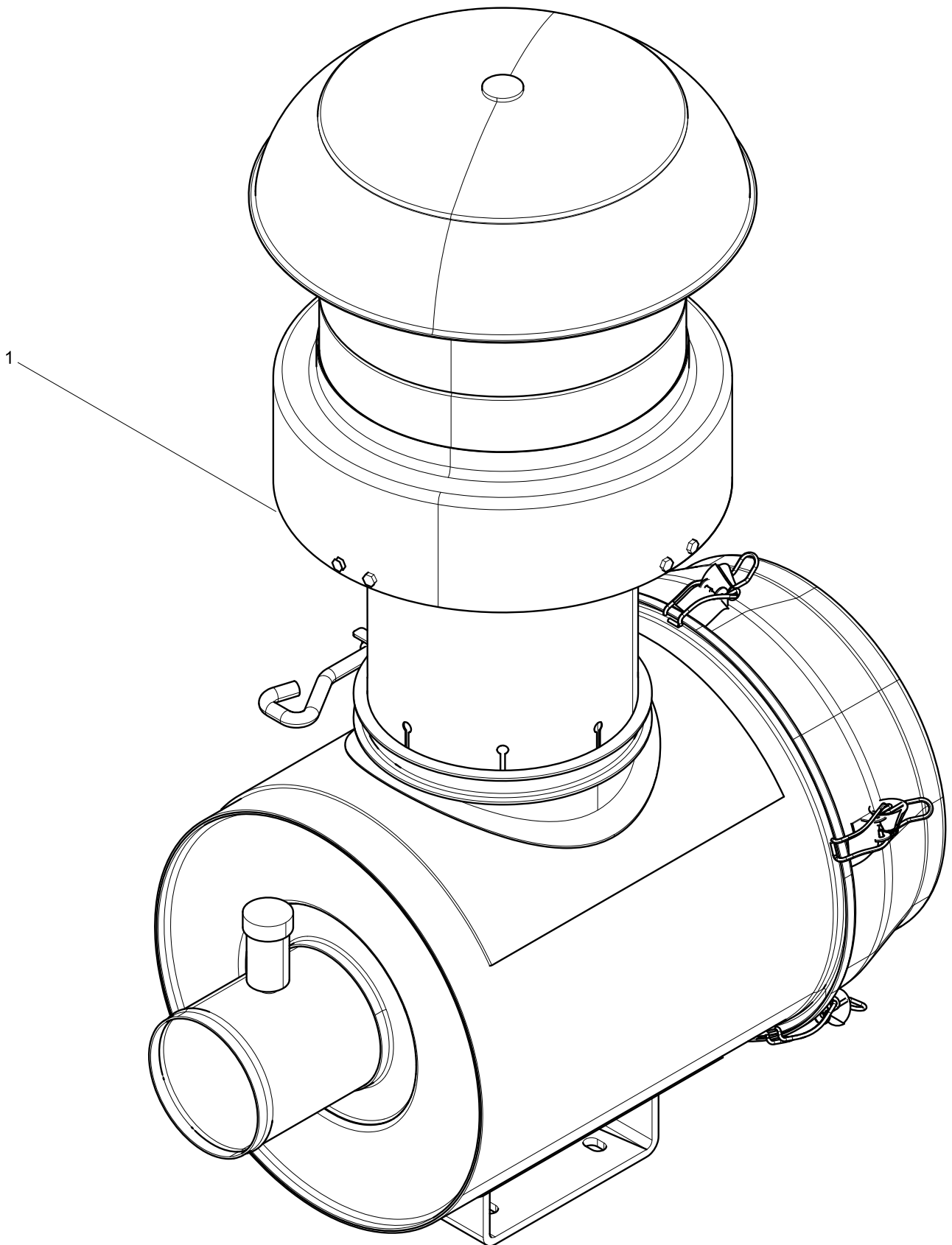
发动机支架结合组(Engine Bracket Group)



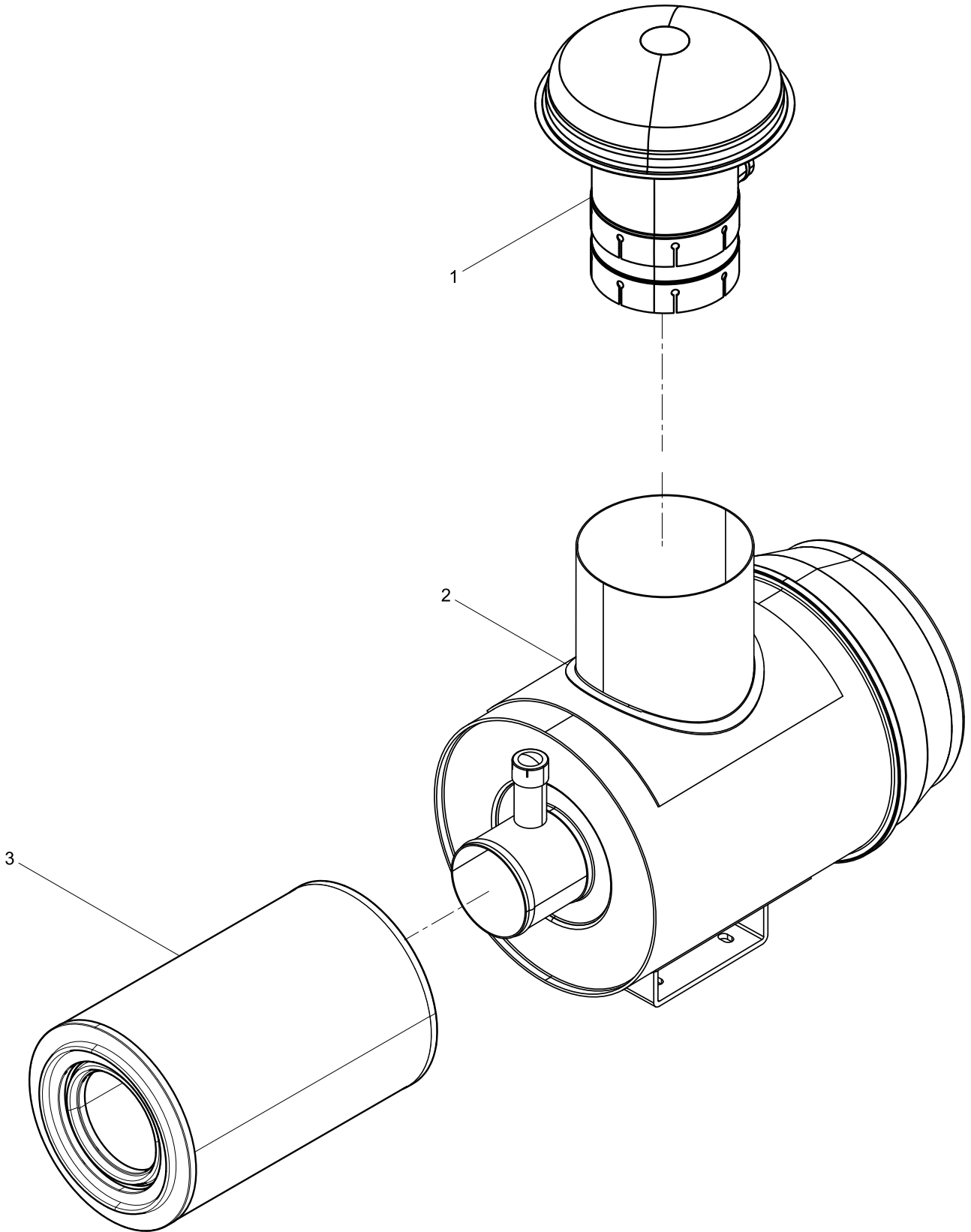
包装箱底盘零件结合组(Packing Box Chassis Parts Group)



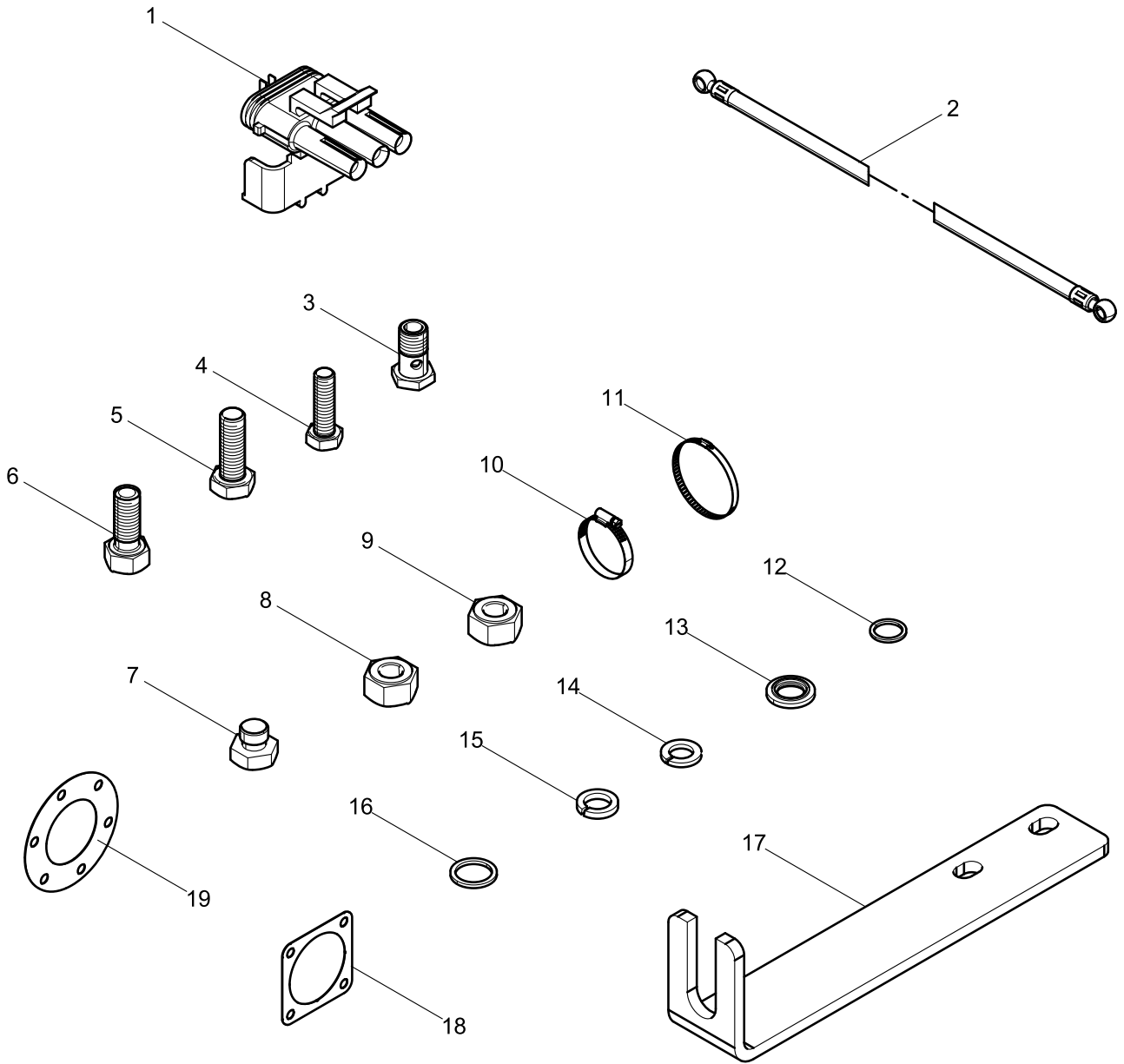
随机单发零件结合组(Single Transport Parts Attached to Engine Group)



空气滤清器(Air filter)



零件箱结合组(Parts Box Group)



零件箱结合组(Parts Box Group)

图序号 Pos.	件号 Teile.Number	数量 Amount	中文名称 Denomination	英文名称 Designation
1	612600180137	1	配套接插件	Matching Connector
2	612600081704	2	燃油管总成	Fuel pipe assembly
3	90003962621	2	空心螺栓	Hollow bolt
4	90003802523	8	六角头螺栓	Hexagon bolt
5	612600111318	4	六角头螺栓	Hexagon bolt
6	90003802321	2	六角头螺栓	Hexagon bolt
7	90003962025	10	六角螺塞	Hexagon plug
8	90003871232	2	1型六角螺母	Hexagon nut (I)
9	90003888470	4	2型全金属六角锁紧螺母	Prevailing Torque Type All-metal Hexagon Nut,
10	90003989308	4	卡箍	Clamp
11	90003989318	2	软管卡箍	Hose clip
12	90003930271	12	平垫圈	Flat washer
13	612600080200	4	密封垫圈	Seal washer
14	90003931082	2	轻型弹簧垫圈	Single Coil Spring Lock Washer, Light Type
15	90003931122	12	弹簧垫圈	Spring washer
16	90003098014	10	密封垫圈	Seal washer
17	612600140041	1	软轴支架	Flexible shaft bracket
18	615G60110032	1	垫片	Gasket
19	61564G-1110068	1	增压器垫片	Turbocharger washer

潍柴动力股份有限公司
WEICHAI POWER CO., LTD.

地址 山东省潍坊市高新技术产业开发区福寿东街197号甲

Add : NO.197A, Fushou East Str.,

Weifang High-new Techindustrial Development Zone, Weifang, Shandong, CHINA.

电话+86-0536-8197777

Tel: +86-0536-8197777

传真+86-0536-8221210

Fax:+86-0536-8221210

邮编261205

Postae Code: 261205